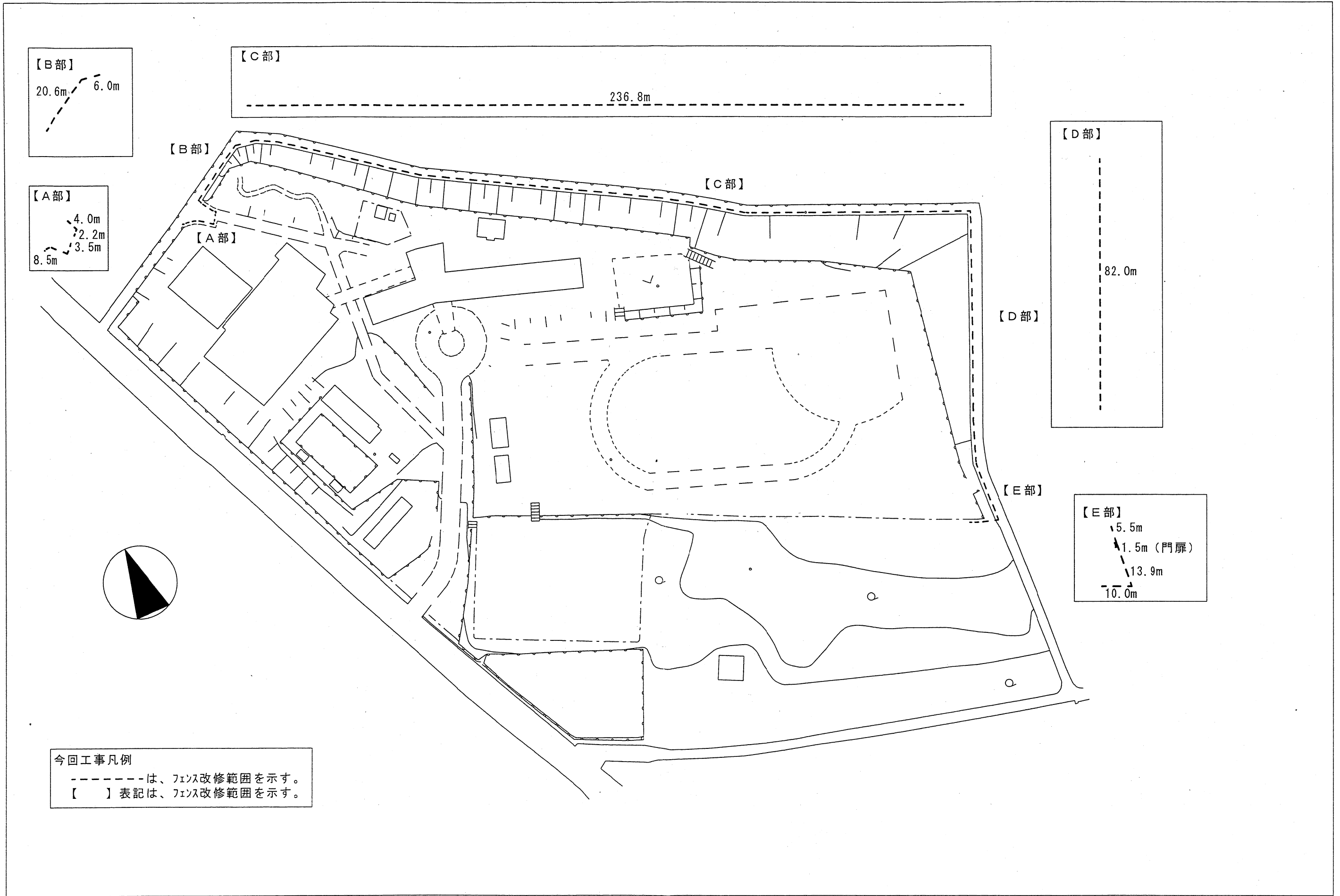
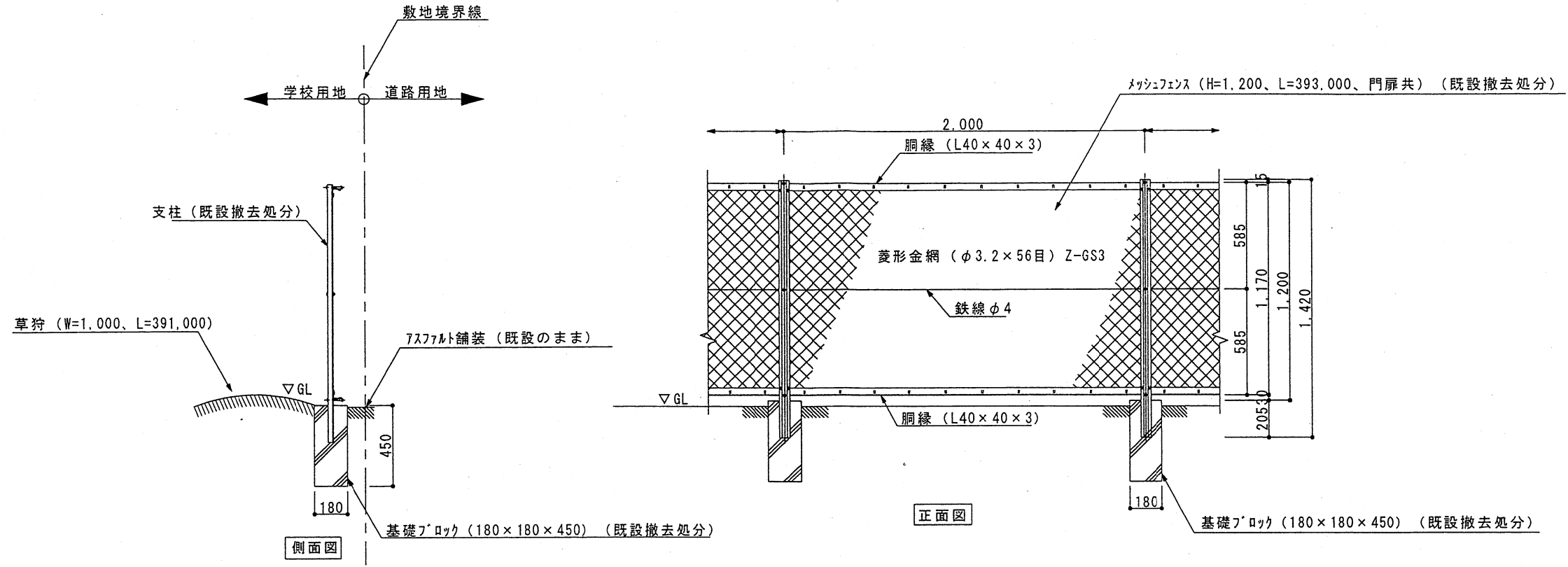


【添付資料13】外周フェンス設置図

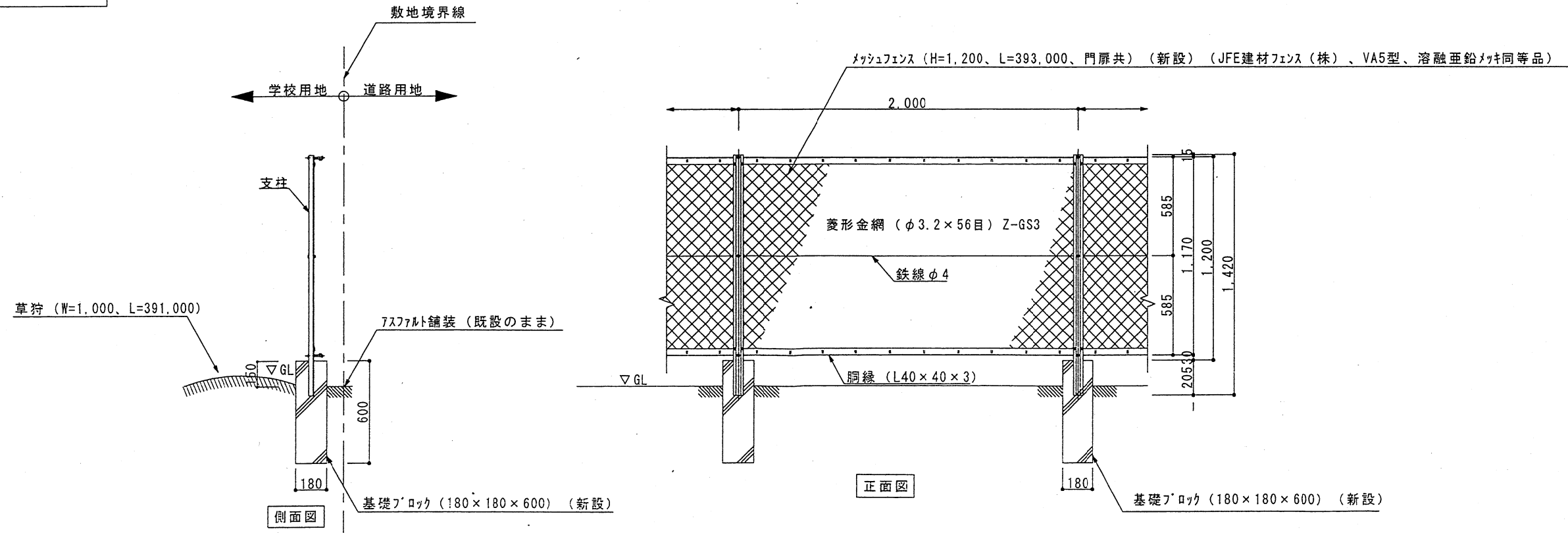


既設ネットフェンス詳細図 (S=1/20)



※既設ネットフェンス (基礎ブロック共) は、全て撤去処分とする。

新設ネットフェンス詳細図 (S=1/20)



※C部以外の基礎ブロック形状は、180×180×450とする。