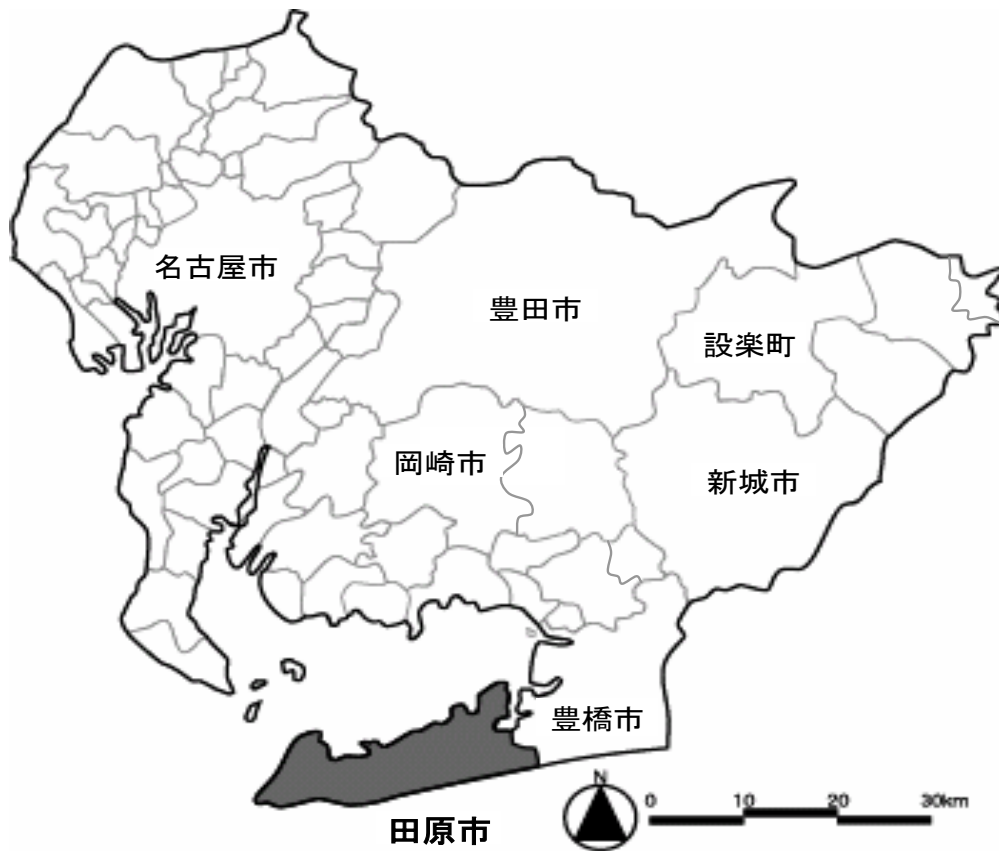


1 市 勢

(1) 田原市の位置図



- ・市制施行 平成15年8月20日
- ・位 置 東経 137° 16' 00"
北緯 34° 39' 56"
- ・行政面積 188. 58 km²
- ・東西延長 30. 00 km
- ・南北延長 15. 5 km
- ・海岸線延長 97. 1 km

(2) 人口及び世帯数等の推移

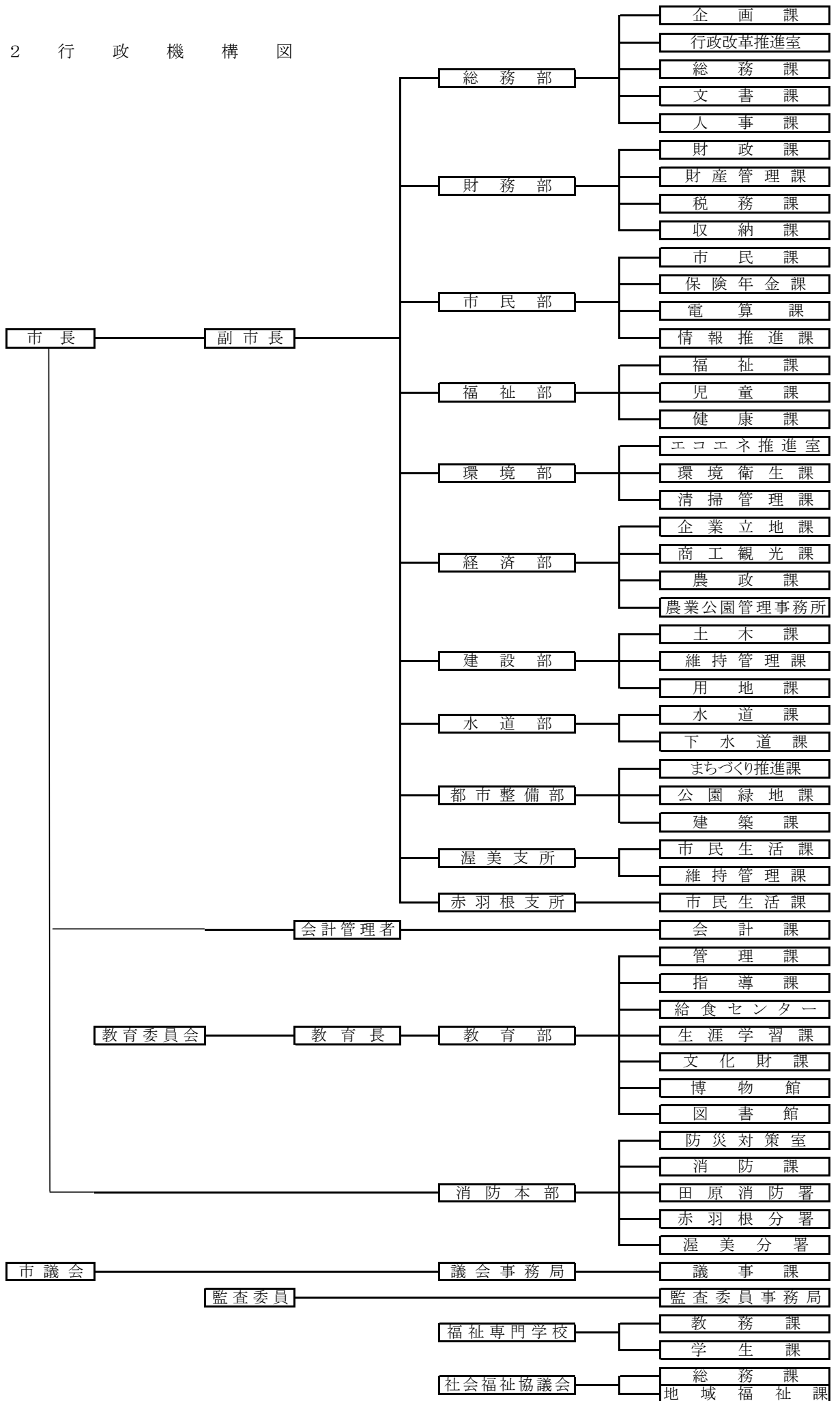
(単位:人、%、世帯)

区分		年	平成15年	平成16年	平成17年	平成18年	平成19年
人 口	総 数		36,926	43,552	43,748	66,354	66,611
	男		18,889	22,146	22,315	33,398	33,666
	女		18,037	21,406	21,433	32,956	32,945
	前年対比		100.3	117.9	100.5	151.7	100.4
世 帯 数			11,614	13,484	13,759	20,232	20,812
1世帯当たり人口			3.18	3.23	3.18	3.28	3.20

(各年4月1日現在)

平成15年までは旧田原町の数字

2 行政機構図



3 税務機構及び事務分掌

(平成19年7月1日現在)

課名	係名	職員数							事務分掌	
		課長	主幹	補佐	係長	主任	主事	主事補		事務員
税務課	市民税係				1	6	1	1		1 市県民税の調定、賦課及び徴収に関すること。 2 軽自動車税の調定、賦課及び徴収に関すること。 3 その他諸税の調定、賦課及び徴収に関すること。 4 国税及び県税に関すること。
	資産税係	1				(1) 補佐兼	4	2	1	1 固定資産税・都市計画税の調定、賦課及び徴収に関すること。 2 国有資産等所在市町村交付金及び納付金に関すること 3 課税台帳に関すること。 4 土地・家屋、償却資産の評価及び資料に関すること。 5 特別土地保有税に関すること。
	小計	1	0	1	1	10	3	2	0	18人
収納課	収納係				2 (専門員)	1	1			1 市税の徴収に関すること。 2 滞納整理及び滞納処分に関すること。 3 徴収受嘱託に関すること。 4 差押物件の公売処分に関すること。 5 固定資産評価審査委員会に関すること。
	小計	1	1	0	2	1	1	0	0	6人
合計		2	1	1	3	11	4	2	0	24人