

# 市の概要

# 1 市 勢

## (1) 田原市の位置図



- ・市制施行 平成15年8月20日
- ・位 置 東経 137° 16' 00"  
北緯 34° 39' 56"
- ・行政面積 188.58 km<sup>2</sup>
- ・東西延長 30.00 km
- ・南北延長 15.5 km
- ・海岸線延長 97.1 km

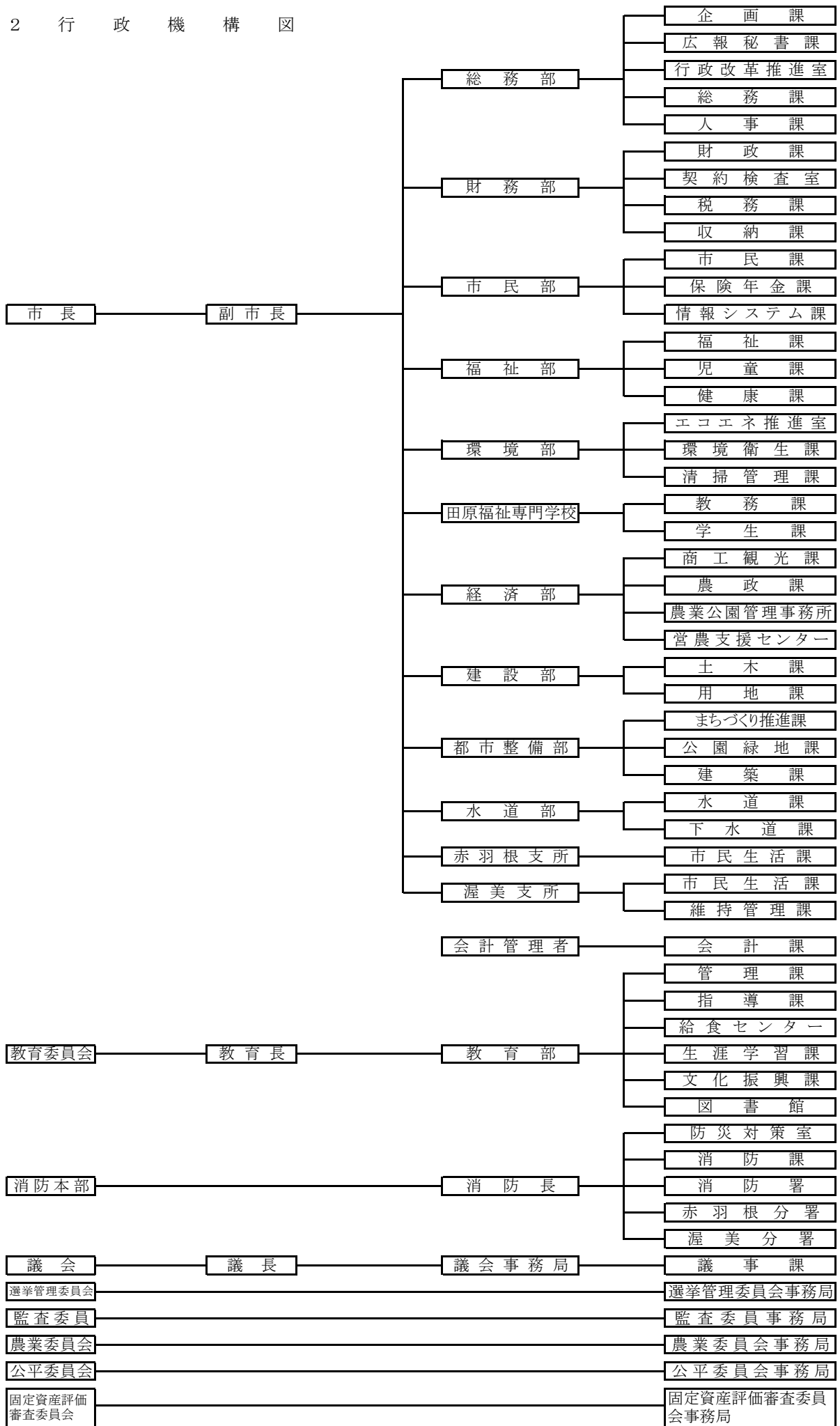
## (2) 人口及び世帯数等の推移

(単位:人、%、世帯)

区分		年	平成16年	平成17年	平成18年	平成19年	平成20年
人 口	総 数		43,552	43,748	66,354	66,611	66,634
	男		22,146	22,315	33,398	33,666	33,782
	女		21,406	21,433	32,956	32,945	32,852
	前年対比		117.9	100.5	151.7	100.4	100.0
世 帯 数			13,484	13,759	20,232	20,812	21,262
1世帯当たり人口			3.23	3.18	3.28	3.20	3.13

(各年4月1日現在)

平成17年10月1日旧渥美町と合併



### 3 税務機構及び事務分掌

(平成20年4月1日現在)

課名	係名	職員数							事務分掌	
		課長	主幹	補佐	係長	主任	主事	主事補		事務員
税務課	市民税係	1		1	(1) 補佐兼	7	1	1		1 市県民税の調定、賦課及び徴収に関すること。 2 軽自動車税の調定、賦課及び徴収に関すること。 3 その他諸税の調定、賦課及び徴収に関すること。 4 国税及び県税に関すること。
	資産税係			1	(1) 補佐兼	3	2	2		1 固定資産税の調定、賦課及び徴収に関すること。 2 課税台帳に関すること。 3 土地・家屋又は償却資産の評価及び資料に関すること。 4 特別土地保有税に関すること。
	小計	1	0	2	(2)	10	3	3	0	19人
収納課	収納係	1	1	1	(1) 補佐兼  (1) (専門員)		1			1 市税の徴収に関すること。 2 滞納整理及び滞納処分に関すること。 3 差押物件の公売処分に関すること。 4 固定資産評価審査委員会に関すること。
	小計	1	1	2	1	0	1	0	0	6人
合計		2	1	4	1	10	4	3	0	25人