

平成23年度

田原市議会概要



田原市議会

目 次

1	田原市の概要	1
2	位置・面積・人口	1
3	産業別人口	2
4	議会の概要	
(1)	議員定数	3
(2)	常任委員会	3
(3)	議会運営委員会	3
(4)	特別委員会	3
(5)	政党別議員数	3
(6)	会派	4
(7)	年齢別構成	4
(8)	議員報酬	4
(9)	期末手当	4
(10)	政務調査費	4
(11)	議会事務局	4
(12)	会議録	4
(13)	議会活動状況	5
(14)	田原市議会議員名簿	6
5	田原市行政機構	7
6	職員定数	9
7	市長・副市長・教育長の報酬	10
8	財政状況	
(1)	一般会計及び特別会計予算	10
(2)	一般会計予算（歳入）	11
(3)	一般会計予算（歳出）	12
(4)	一般会計予算（歳出）性質調	13

1 田原市の概要

田原市は、平成 15 年 8 月 20 日、旧田原町が旧赤羽根町を編入合併して誕生しました。その後、平成 17 年 10 月 1 日に、旧渥美町を編入合併し、新「田原市」として歩み始めました。

旧田原町は、明治 25 年（1892 年）10 月、田原村が田原町に改められ、その後、昭和 30 年（1955 年）1 月、町村合併促進法により当時の田原町、神戸村、野田村が合併し、さらに同年 4 月杉山村の六連地区が合併して形づくられました。古くから農業を中心として栄えてきましたが、昭和 39 年から東三河臨海工業地帯の造成が始められ、現在までに約 1,100ha が完成した工業用地には、トヨタ自動車㈱をはじめとする多くの企業が進出し、その後は活力ある産業の町として飛躍的に発展しました。また近年は、国際交流や福祉、教育、環境保全の各分野で先進的な取り組みを実施してきました。

旧赤羽根町は、明治 39 年（1906 年）、高松村、赤羽根村、若戸村が合併し赤羽根村となり、その後、昭和 33 年（1958 年）に町制が施行されました。地引き網漁や養蚕などが盛んでしたが、昭和に入り次第に農業中心に転換され、全国的に有名な「電照菊」をはじめとする施設園芸を中心に農業の町として発展し、また、シラス漁の拠点となる赤羽根漁港を擁するなど、海の恵みにも育まれてきました。

旧渥美町は、昭和 30 年（1955 年）4 月、福江町、伊良湖岬村、泉村が合併して町制が施行され、切花をはじめ、メロン、キャベツなど、全国でも有数の農業地域として知られています。豊かな自然環境や「日出の石門」、「恋路ヶ浜」などの景勝地に恵まれることから、多くの観光客が訪れ、トライアスロン大会や島崎藤村の「椰子の実」にならったイベントを毎年行ってきました。

田原市は、「うるおいと活力のあるガーデンシティ」を将来像に、海と緑に包まれた渥美半島の中で、活発な産業と豊かな暮らしが共存する美しく誇り溢れるガーデンシティの実現を目指しています。

2 位置・面積・人口



位置図

東経 137° 16′ 00″

北緯 34° 39′ 56″

面積 188.81 km²

【地 勢】

田原市は日本のほぼ中央、愛知県南端に位置し、北は風光明媚な三河湾、南は雄大な太平洋に面し、東は豊橋市に接し、西は伊勢志摩（三重県）を臨みます。

東西方向の延長は約 30 km、南北方向の延長は約 10 km、面積は約 188.8 km²で、地目別構成（平成 22 年土地に関する統計年報・愛知県）は、農用地（33.8%）と森林（28.5%）が多く、次いで宅地（12.2%）、道路（5.9%）、水面・河川・水路（4.4%）、その他（15.2%）となっています。

【人口・世帯】

（10月1日現在）

区 分	人 口 (人)			世 帯 (戸)		
	旧田原町	旧赤羽根町	旧渥美町	旧田原町	旧赤羽根町	旧渥美町
平成 7 年	35,754	6,330	23,159	10,866	1,372	5,676
平成 12 年	36,981	6,151	22,402	12,164	1,454	5,744
平成 17 年	66,390			21,761		
平成 18 年	66,525			20,548		
平成 19 年	66,767			21,032		
平成 20 年	66,812			21,471		
平成 21 年	66,617			21,463		
平成 22 年	66,397			21,609		

（平成 17 年までは国調）

3 産業別人口

（単位：上段は人、下段は%）

区分	第 1 次産業			第 2 次産業			第 3 次産業		
	旧田原町	旧赤羽根町	旧渥美町	旧田原町	旧赤羽根町	旧渥美町	旧田原町	旧赤羽根町	旧渥美町
昭和 50 年	5,337	2,454	7,594	3,706	352	1,414	5,131	767	3,884
	37.7	68.7	57.1	26.1	9.8	10.6	36.2	21.5	29.2
昭和 55 年	5,236	2,564	7,865	4,923	390	2,402	5,731	892	4,746
	32.9	66.7	52.4	31.0	10.1	16.0	36.1	23.2	31.6
昭和 60 年	4,890	2,578	7,814	6,883	437	1,737	6,450	963	4,909
	26.8	64.8	54.0	37.8	11.0	12.0	35.4	24.2	33.9
平成 2 年	4,661	2,547	7,614	7,926	457	1,765	7,003	1,026	5,131
	23.8	63.2	52.5	40.5	11.3	12.2	35.7	25.5	35.4
平成 7 年	4,433	2,394	7,342	7,674	506	1,836	8,188	1,090	5,201
	21.8	60.0	51.0	37.8	12.7	12.8	40.4	27.3	36.2
平成 12 年	4,276	2,308	7,253	8,296	513	1,781	8,788	1,159	4,934
	20.0	58.0	51.9	38.8	12.9	12.7	41.2	29.1	35.3
	13,837			10,590			14,881		
平成 17 年	35.2			26.9			37.9		
	13,502			11,740			15,169		
	33.3			28.9			37.4		

（国調）

4 議会の概要

(1) 議員定数 20人 (条例定数)

任 期 平成23年2月3日～平成27年2月2日

※ 議員定数の経緯

平成15年 8月 20人 (現員数 26人 (定数20人+在任特例6人))

赤羽根町を編入合併し市制施行。赤羽根町議員6人は、在任特例制度を適用。

平成17年10月 30人

渥美町を編入合併。定数条例を30人と改正し、渥美選挙区を設けて4人の増員選挙を実施。

平成19年 2月 20人

平成18年第1回定例会において、定数を20人とする改正条例を議決。

平成19年1月の一般選挙から適用。

(2) 常任委員会

名 称	委員定数	所 管
総 務 委 員 会	7人	<ul style="list-style-type: none"> 政策推進部の所管に属する事項 総務部の所管に属する事項 渥美支所の所管に属する事項 会計課の所管に属する事項 消防本部の所管に属する事項 選挙管理委員会、公平委員会、監査委員及び固定資産評価審査委員会の所管に属する事項 他の常任委員会の所管に属さない事項
経 済 建 設 委 員 会	7人	<ul style="list-style-type: none"> 産業振興部の所管に属する事項 都市建設部の所管に属する事項 水道部の所管に属する事項 農業委員会の所管に属する事項
文 教 厚 生 委 員 会	6人	<ul style="list-style-type: none"> 市民環境部の所管に属する事項 健康福祉部及び福祉事務所の所管に属する事項 教育委員会の所管に属する事項
予 算 決 算 委 員 会	19人	<ul style="list-style-type: none"> 予算、決算に関する事項

(3) 議会運営委員会

名 称	委員定数	調 査 事 項
議 会 運 営 委 員 会	7人	議会の運営に関する事項、議会の会議規則・委員会に関する条例等に関する事項、議長の諮問に関する事項

(4) 特別委員会

名 称	定数	目 的	備 考
広 報 特 別 委 員 会	8人	議会だよりの編集・発行及び議会の広報活動に関する調査研究	平成23年2月3日設置

(5) 政党別議員数 (五十音順)

公 明 党	無 所 属	計
1人	19人	20人

(6) 会派 (平成16年11月2日 会派制度設立) (会派届出順)

公明党田原市議団	1人	平成17年 1月19日結成
田原新生会	17人	平成19年 2月 3日結成
無所属クラブ	1人	平成19年 3月 1日結成
市民会議	1人	平成23年 5月26日結成

(7) 年齢別構成

(平成23年4月1日現在)

30~39歳	40~49歳	50~59歳	60~69歳	70歳以上	最年長	最年少	平均
1人	3人	9人	7人	0人	65歳	38歳	55.2歳

(8) 議員報酬 ※

区分	金額	改正	前回改正	
議長	475,000円	平成23年4月1日	450,000円	H16.4.1
副議長	390,000円	〃	360,000円	〃
委員長	370,000円	〃	340,000円	〃
議員	350,000円	〃	320,000円	〃

※議長 25,000円、その他 30,000円の議員報酬のカットを実施しています。

(9) 期末手当

6月	12月	計
140/100	155/100	295/100

(加算率 45%)

(10) 政務調査費 (平成17年度から)

会派へ支給

1人当たり 月額12,500円 年額150,000円

(11) 議会事務局 6人

条例定数 6人 現在数 6人

事務局長 —— 議事課長 —— 議事グループ (4人)

(12) 会議録

本会議 録音による全文記録 (反訳は業者委託)

委員会 録音による要点筆記

(13) 議会活動状況

(H22. 1. 1～H22. 12. 31)

議 会 活 動 状 況 平 成 2 2 年	本 会 議	定例会	4回	会期日数	74日	会議日数	16日
		臨時会	3回	会期日数	3日	会議日数	3日
		一般質問	代表質問	延べ日数	1日	延べ人数	1人
			個人質問	延べ日数	8日	延べ人数	36人
		傍聴者数	年間	76人			
	総務委員会	5回	付託	16件	協議会	9回	
	経済建設委員会	5回	付託	17件	協議会	8回	
	文教厚生委員会	4回	付託	14件	協議会	9回	
	議会運営委員会	5回			協議会	16回	
	特別委員会	予算特別委員会	付託	11件		3回	
		決算特別委員会	付託	11件		3回	
		議会だより編集特別委員会				15回	
	全員協議会	1回					
	行政視察	総務委員会（6人） ・7月12日～14日 野田市「公契約条例について」 館山市「事務事業見直し（外部評価）について」 杉並区「減税自治体構想」について					
		経済建設委員会（6人） 6月30日～7月2日 岡山市「西川緑道公園について ほか」 直島町「観光への取り組みについて」 高松市「宇高航路のフェリーについて」					
		文教厚生委員会（6人） 7月5日～7日 仙台市「学校給食における食物アレルギーの対応について」 田村市「放課後子ども教室の取組みについて」 郡山市「子育て支援について「ニコニコこども館」					
		議会だより編集特別委員会（7人） 7月23日 愛知県町村議会広報研修会「議会だよりの編集方法について」					
		議会運営委員会（8人） 7月29日・30日 鳴門市「議会改革への取り組みについて ほか」 小松島市「議会改革への取り組みについて ほか」					
	議員研修会	東三河五市議会議員研修 8月5日「「共育・協働」地域力を活かした都市づくり」 議員研修 2月16日「「豊田市議会基本条例」の制定について」 5月11日「議会基本条例骨格案について」（意見交換会） 8月18日「議会による行政評価の実施について」					
	委員長会議	6回					
議案件数 (平成22年)	条例	21件	予算	23件	決算	11件	
	選挙	0件	推薦	4件	その他	23件	
	意見書	4件	請願	0件	陳情	26件	
	決議	0件	報告	11件	専決	1件	

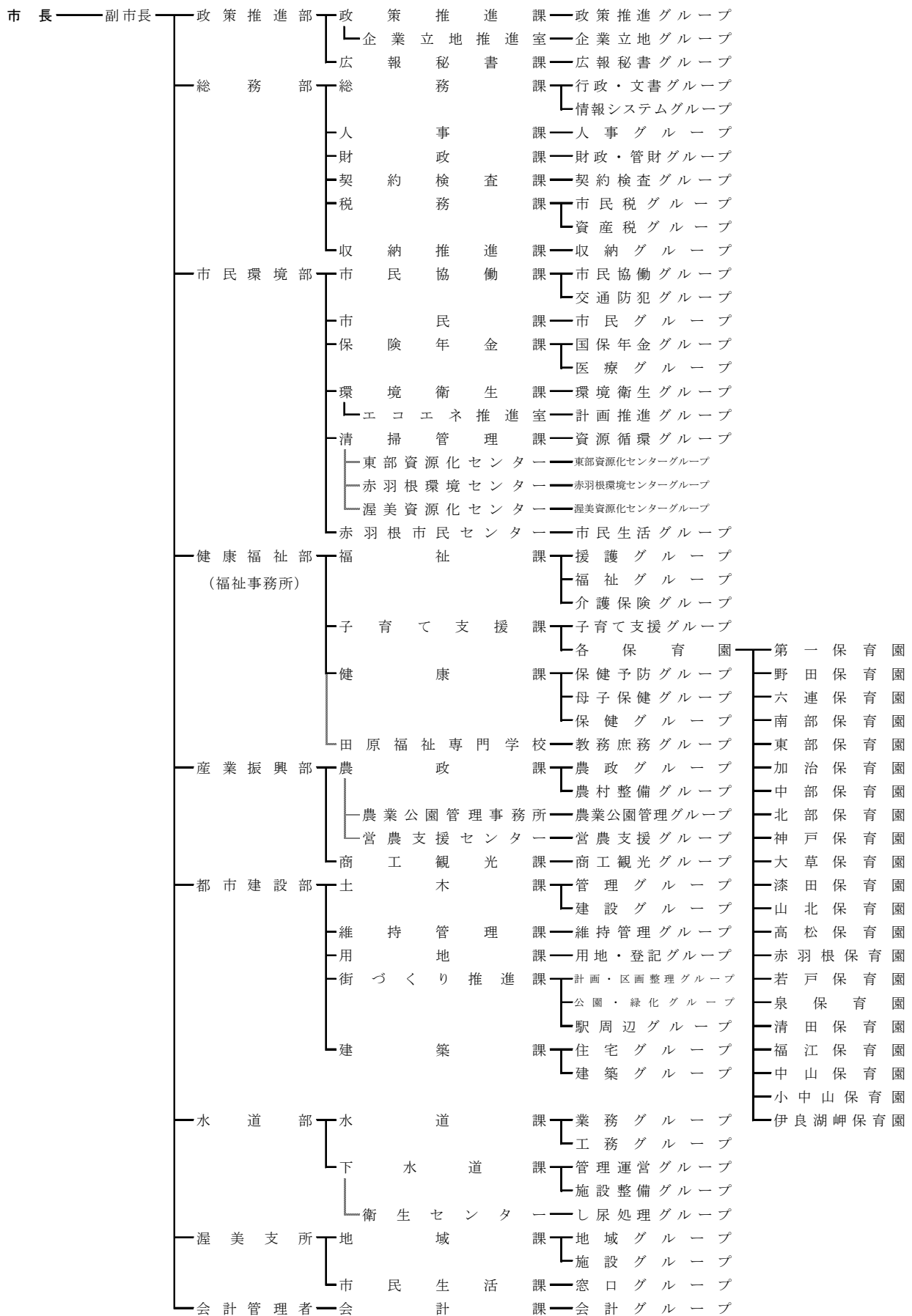
(14) 田原市議会議員名簿 (当選回数・年齢順)

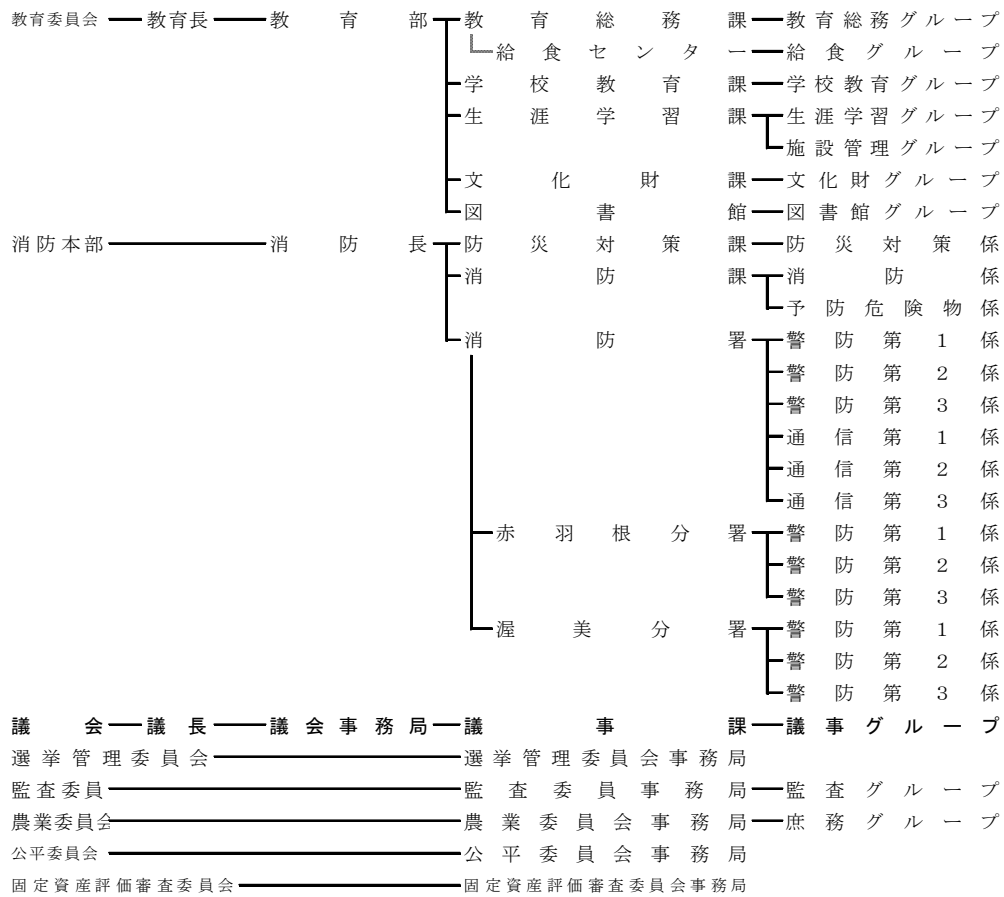
(平成23年5月26日現在)

氏名	住所	党派別	会派名	当選回数	所属	備考
眞木 正五	浦町	無所属	田原新生会	3	総務	議長
鈴木 義彦	宇津江町	無所属	田原新生会	3	文教厚生	副議長
金田 信芳	田原町	無所属	田原新生会	2	総務	総務委員長
杉浦 文平	折立町	無所属	無所属クラブ	2	経済建設	広報特別委員長
赤尾 昌昭	豊島町	無所属	田原新生会	2	経済建設	経済建設委員長
太田 由紀夫	福江町	無所属	田原新生会	2	文教厚生	文教厚生委員長
北野谷 一樹	田原町	無所属	田原新生会	2	文教厚生	議会運営委員長・ 予算決算委員長
彦坂 久伸	豊島町	無所属	田原新生会	1	文教厚生	
渡会 清継	越戸町	無所属	田原新生会	1	総務	監査委員
藤井 敏久	和地町	無所属	田原新生会	1	経済建設	
河合 喜嗣	芦町	無所属	田原新生会	1	経済建設	
長神 隆士	大久保町	無所属	田原新生会	1	文教厚生	
荒木 茂	中山町	無所属	田原新生会	1	総務	
仲谷 政弘	西神戸町	無所属	田原新生会	1	経済建設	
柴田 登	田原町	無所属	田原新生会	1	総務	
牧野 京史	東赤石	無所属	田原新生会	1	総務	
辻 史子	高松町	公明党	公明党田原市議団	1	文教厚生	
平松 昭徳	光崎	無所属	田原新生会	1	総務	
大竹 正章	六連町	無所属	市民会議	1	経済建設	
小川 貴夫	古田町	無所属	田原新生会	1	経済建設	

5 田原市行政機構図

(平成23年4月1日現在)





6 職員定数

(H23.4.1現在)

区 分	定数	実 数	
		人数	内 訳
市長事務部局	587	489 (10)	政策推進部 16 総務部 65(4) 市民環境部 64 健康福祉部 218(5) 産業振興部 32 都市建設部 55(1) 水道部(下水) 21 渥美支所 18
水道事業事務部局	15	11	
消防事務部局	126	119	消防本部 21 消防署 48 赤羽根分署 19 渥美分署 31
議会事務局	6	6	
選挙管理委員会事務部局	5	3	(兼)
監査委員事務局	4	3	
農業委員会事務部局	7	5	
公平委員会事務部局	3	3	(兼)
教育委員会事務局	69	60	教育部長 1 教育部次長 1 教育総務課 7 学校教育課 4 給食センター 13 生涯学習課 16 文化財課 7 図書館 11
教育委員会の所管に 属する学校職員	19	15	
その他	—	8	会計課 8 派遣職員 (10)
計	841		716(10)

()内の数字は派遣職員数

7 市長・副市長・教育長の報酬

区 分	金 額	改 正
市 長	930,000 円	平成16年4月1日
副 市 長	760,000 円	平成19年4月1日
教 育 長	650,000 円	平成16年4月1日

※市長、副市長及び教育長は給料及び期末手当の10%カットを実施しています。

8 財政状況

(1) 一般会計及び特別会計予算

(単位：千円)

区 分	平成23年度			平成22年度	
	当初予算額	対前年度 増減額	対前年度 伸率 (%)	当初予算額	
一 般 会 計	27,320,000	70,000	0.3	27,250,000	
特 別 会 計	給食センター一 給食費特別会計	306,654	△ 3,371	△ 1.1	310,025
	老人保健医療 特別会計	0	△ 4,360	△ 100.0	4,360
	国民健康保険 特別会計	7,143,354	242,861	3.5	6,900,493
	公共下水道事業 特別会計	1,289,904	△ 69,437	△ 5.1	1,359,341
	農業集落排水事業 特別会計	945,766	△ 32,220	△ 3.3	977,986
	田原福祉専門学 校特別会計	117,878	1,689	1.5	116,189
	介護保健医療 特別会計	3,491,377	275,606	8.6	3,215,771
	中心市街地商業等 活性化事業特別会計	34,875	5,292	17.9	29,583
	後期高齢者医療 特別会計	612,414	8,688	1.4	603,726
	小 計	13,942,222	424,748	3.1	13,517,474
一般会計・特別会計 合計	41,262,222	494,748	1.2	40,767,474	
水道事業会計	1,693,603	7,899	0.5	1,685,704	
総合計 (一般・特別・水道会計)	42,955,825	502,647	1.2	42,453,178	

(2) 一般会計予算 (歳入)

(単位：千円)

区 分	平成23年度				平成22年度
	当初予算額	構成比 (%)	対前年度 増減額	対前年度 伸率 (%)	当初予算額
1 市 税	13,352,424	48.9	804,776	6.4	12,547,648
2 地 方 譲 与 税	455,000	1.7	△ 9,000	△ 1.9	464,000
3 利 子 割 交 付 金	32,000	0.1	△ 2,000	△ 5.9	34,000
4 配 当 割 交 付 金	18,000	0.1	△ 2,000	△ 10.0	20,000
5 株 式 等 譲 渡 所 得 割 交 付 金	7,000	0.0	△ 1,000	△ 12.5	8,000
6 地 方 消 費 税 金 交 付 金	700,000	2.6	40,000	6.1	660,000
7 ゴルフ場利用税交付金	21,000	0.1	△ 1,000	△ 4.5	22,000
8 自 動 車 取 得 税 金 交 付 金	212,000	0.8	△ 56,000	△ 20.9	268,000
9 地 方 特 例 交 付 金	175,874	0.6	△ 16,126	△ 8.4	192,000
10 地 方 交 付 税	1,911,422	7.0	△ 1,036,579	△ 35.2	2,948,001
11 交 通 安 全 対 策 金 特 別 交 付 金	14,000	0.0	1,000	7.7	13,000
12 分 担 金 及 び 負 担 金	334,131	1.2	△ 1,245	△ 0.4	335,376
13 使 用 料 及 び 手 数 料	418,060	1.5	△ 36,070	△ 7.9	454,130
14 国 庫 支 出 金	2,211,650	8.1	504,616	29.6	1,707,034
15 県 支 出 金	1,336,628	4.9	△ 42,229	△ 3.1	1,378,857
16 財 産 収 入	62,712	0.2	△ 4,568	△ 6.8	67,280
17 寄 附 金	4	0.0	△ 2,597	△ 99.8	2,601
18 繰 入 金	2,784,616	10.2	△ 443,897	△ 13.7	3,228,513
19 繰 越 金	600,000	2.2	0	0.0	600,000
20 諸 収 入	375,479	1.4	△ 16,081	△ 4.1	391,560
21 市 債	2,298,000	8.4	390,000	20.4	1,908,000
合 計	27,320,000	100.0	70,000	0.3	27,250,000

(3) 一般会計予算 (歳出)

(単位：千円)

区 分		平成23年度			平成22年度	
		当初予算額	構成比 (%)	対前年度 増減額	対前年度 伸率 (%)	当初予算額
1	議 会 費	255,795	0.9	79,318	44.9	176,477
2	総 務 費	3,119,638	11.4	△ 325,727	△ 9.5	3,445,365
3	民 生 費	7,355,262	26.9	367,686	5.3	6,987,576
4	衛 生 費	2,474,524	9.1	△ 24,892	△ 1.0	2,499,416
5	労 働 費	94,275	0.4	△ 18,097	△ 16.1	112,372
6	農 林 水 産 業 費	1,529,438	5.6	△ 163,306	△ 9.6	1,692,744
7	商 工 費	2,241,634	8.2	643,555	40.3	1,598,079
8	土 木 費	3,153,512	11.5	△ 45,360	△ 1.4	3,198,872
9	消 防 費	1,624,256	6.0	△ 379,615	△ 18.9	2,003,871
10	教 育 費	2,189,896	8.0	△ 3,048	△ 0.1	2,192,944
11	災 害 復 旧 費	3	0.0	0	0.0	3
12	公 債 費	3,251,767	11.9	△ 60,514	△ 1.8	3,312,281
13	予 備 費	30,000	0.1	0	0.0	30,000
合 計		27,320,000	100.0	70,000	0.3	27,250,000

(4) 一般会計予算(歳出)性質調

(単位:千円)

経費分類		平成23年度				平成22年度	
		当初予算額	構成比 (%)	対前年度 増減額	対前年度 伸率(%)	当初予算額	構成比 (%)
義務的 経費	人件費	5,948,454	21.8	△ 81,651	△ 1.4	6,030,105	22.1
	扶助費	3,609,365	13.2	275,358	8.3	3,334,007	12.2
	公債費	3,251,767	11.9	△ 60,514	△ 1.8	3,312,281	12.2
	(1)元金	2,843,823	10.4	21,184	0.8	2,822,639	10.4
	(2)利子	407,944	1.5	△ 81,698	△ 16.7	489,642	1.8
	計	12,809,586	46.9	133,193	1.1	12,676,393	46.5
その他 経費	物件費	4,333,995	15.9	△ 124,508	△ 2.8	4,458,503	16.4
	維持補修費	507,293	1.8	△ 7,037	△ 1.4	514,330	1.9
	補助費等	3,622,173	13.3	801,034	28.4	2,821,139	10.3
	積立金	2,399	0.0	△ 1,213,197	△ 99.8	1,215,596	4.5
	貸付金	114,000	0.4	7,200	6.7	106,800	0.4
	繰出金	2,382,343	8.7	76,404	3.3	2,305,939	8.5
	その他	30,000	0.1	0	0.0	30,000	0.1
	計	10,992,203	40.2	△ 460,104	△ 4.0	11,452,307	42.1
投資的 経費	普通建設事業費	3,518,208	12.9	396,911	12.7	3,121,297	11.4
	(1)補助建設事業	1,037,209	3.8	186,595	21.9	850,614	3.1
	(2)単独建設事業	2,480,999	9.1	210,316	9.3	2,270,683	8.3
	災害復旧費	3	0.0	0	0.0	3	0.0
	計	3,518,211	12.9	396,911	12.7	3,121,300	11.4
合計		27,320,000	100.0	70,000	0.3	27,250,000	100.0



市章

平成17年10月1日制定

市章デザインの趣旨

緑豊かな「渥美半島」を黄緑色、「澄んだ空と美しい海」を青い横縞で市が目指すガーデンシティをイメージした。また、中央の円は「三河湾」で調和、全体の形は半島の矢印により活力・前進を表し、うるおいと活力が共生する新都市をイメージしている。

市民憲章 (平成17年10月1日制定)

わたしたちは、恵まれた自然と輝かしい伝統にはぐくまれたこのまちに誇りをもち、互いの心がふれ合い、明るい未来が展望される郷土を築くため、この憲章を定めます。

- 1 自然を愛し、水と緑のやすらぎのある
美しいまちをつくりましょう。
- 1 心と体をきたえ、健康で明るい
生きがいのあるまちをつくりましょう。
- 1 教養を深め、文化のかおり高い
心豊かなまちをつくりましょう。
- 1 互いに助け合い、安心して安全な
暮らしやすいまちをつくりましょう。
- 1 勤労を尊び、活気あふれる
伸びゆくまちをつくりましょう。

市の花

平成17年10月1日制定

菜の花



くすのき



市の木

平成17年10月1日制定

平成23年度田原市議会概要

発行 平成23年5月26日発行

編集 愛知県田原市議会事務局

〒441-3492

愛知県田原市田原町南番場30番地1

TEL 0531-23-3533

FAX 0531-22-5952

<http://www.city.tahara.aichi.jp/gikai/>

E-mail gikai@city.tahara.aichi.jp