

平成18年度

# 市税概要



田原市

## 田原市民憲章

わたしたちは、恵まれた自然と輝かしい伝統にはぐくまれたこのまちに誇りをもち、互いの心がふれ合い、明るい未来が展望される郷土を築くため、この憲章を定めます。

※ 平成17年10月1日制定

- 1 自然を愛し、水と緑のやすらぎのある 美しいまちをつくりましょう。
- 1 心と体をきたえ、健康で明るい 生きがいのあるまちをつくりましょう。
- 1 教養を深め、文化のかおり高い 心豊かなまちをつくりましょう。
- 1 互いに助け合い、安心して安全な 暮らしやすいまちをつくりましょう。
- 1 勤労を尊び、活気あふれる 伸びゆくまちをつくりましょう。

### 市の花【菜の花】



春の訪れを知らせてくれる「菜の花」。黄色いじゅうたんのような菜の花畑は、私たちの目を楽しませてくれるだけでなく『菜の花エコプロジェクト』など、市の主要事業に活用されています。花言葉は「快活」「初々しい」「豊かさ」。

※ 平成17年10月1日制定

### 市の木【くすのき】



渥美半島の風土に適し、あちらこちらで見ることのできる「くすのき」。長命で、グングンと大木に育つ生命力から、誕生木としても使われています。春に葉が生まれ変わる常緑樹で、新緑の美しさも魅力の一つです。

※ 平成17年10月1日制定

# 目 次

## 市の概要

1 市勢	1
(1) 田原市の位置図	1
(2) 人口及び世帯数等の推移	1
2 行政機構図	2
3 税務機構及び事務分掌	3

## 財 政

(1) 平成18年度一般会計歳入歳出当初予算額	4
(2) 平成17年度一般会計歳入歳出決算額	5
(3) 一般会計徴税費	6

## 市税の総括

平成17年度市税決算状況	7
--------------	---

## 市民税

1 個人市民税	
(1) 納税義務者数の推移	8
(2) 調定額の推移	8
(3) 所得区分別課税状況	9
(4) 課税標準額の段階別課税状況	10
2 法人市民税	
(1) 年度別課税状況(現年度分決算額)	12
(2) 年度別均等割別法人数	12

## 固定資産税

1 納税義務者数(法定免税点以上のもの)	13
2 調定額(現年課税分)	13
3 土地総括表(平成18年度)	14
4 家屋(平成18年度)	
(1) 家屋総括表	16
(2) 木造家屋に関する調	16
(3) 木造以外の家屋に関する調	17
(4) 新增分家屋	18
(ア) 木造新增分家屋(平成17年度建築分)	18
(イ) 木造以外の新增分家屋(平成17年度建築分)	19
5 償却資産総括表(平成18年度)	20

## 都市計画税

1 納税義務者数(法定免税点以上のもの)	21
2 調定額(現年課税分)	21
3 納税義務者に関する調	22
4 法定価格及び課税標準額等に関する調	22

## 諸 税

1 軽自動車税	23
2 市たばこ税	24
3 鉱産税	24
4 特別土地保有税	24
5 国民健康保険税	
(1) 平成18年度予算額及び平成17年度決算額	25
(2) 保険税賦課状況(現年度分)	26

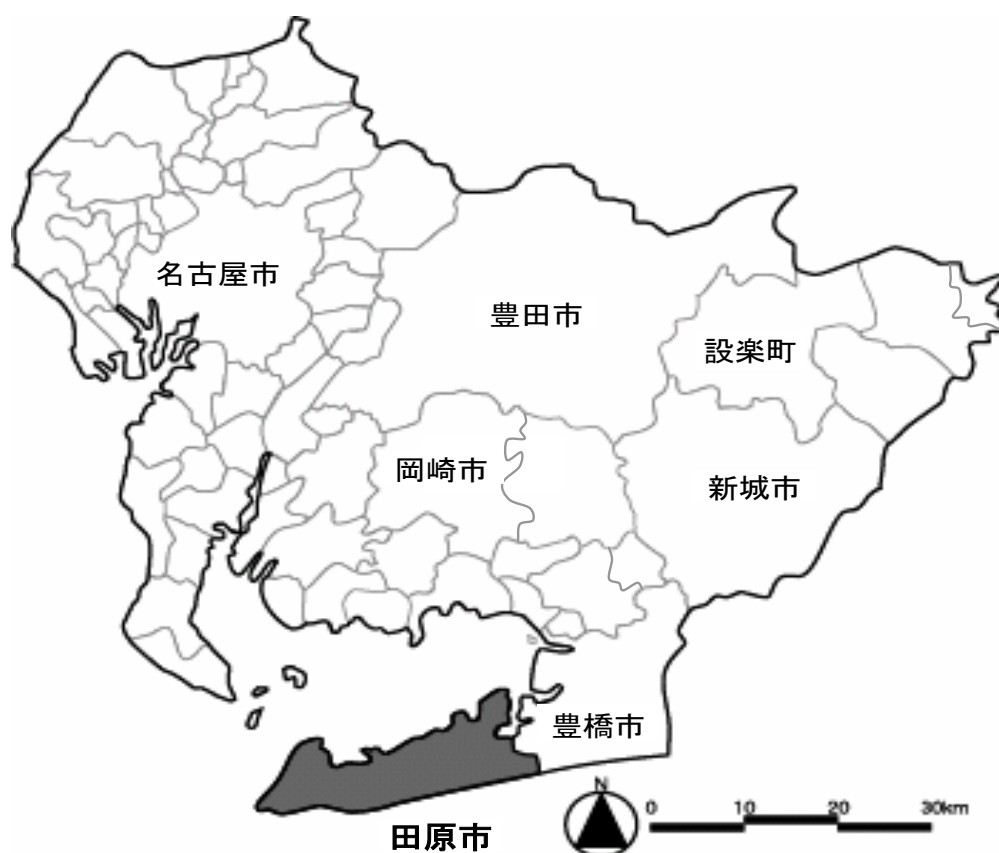
## 収 納

1 市税等納期一覧表	27
2 市税年度別決算状況	28
3 前納報奨金の交付状況	30
4 督促状・催告書の発送状況	30
5 不納欠損処分状況	31
6 口座振替加入状況	32
7 国民健康保険税決算状況推移	33

# 市の概要

# 1 市 勢

## (1) 田原市の位置図



- ・市制施行 平成15年8月20日
- ・位 置 東経 137° 16' 00”  
北緯 34° 39' 56”
- ・行政面積 188. 58 km<sup>2</sup>
- ・東西延長 30. 00 km
- ・南北延長 15. 5 km
- ・海岸線延長 97. 1 km

## (2) 人口及び世帯数等の推移

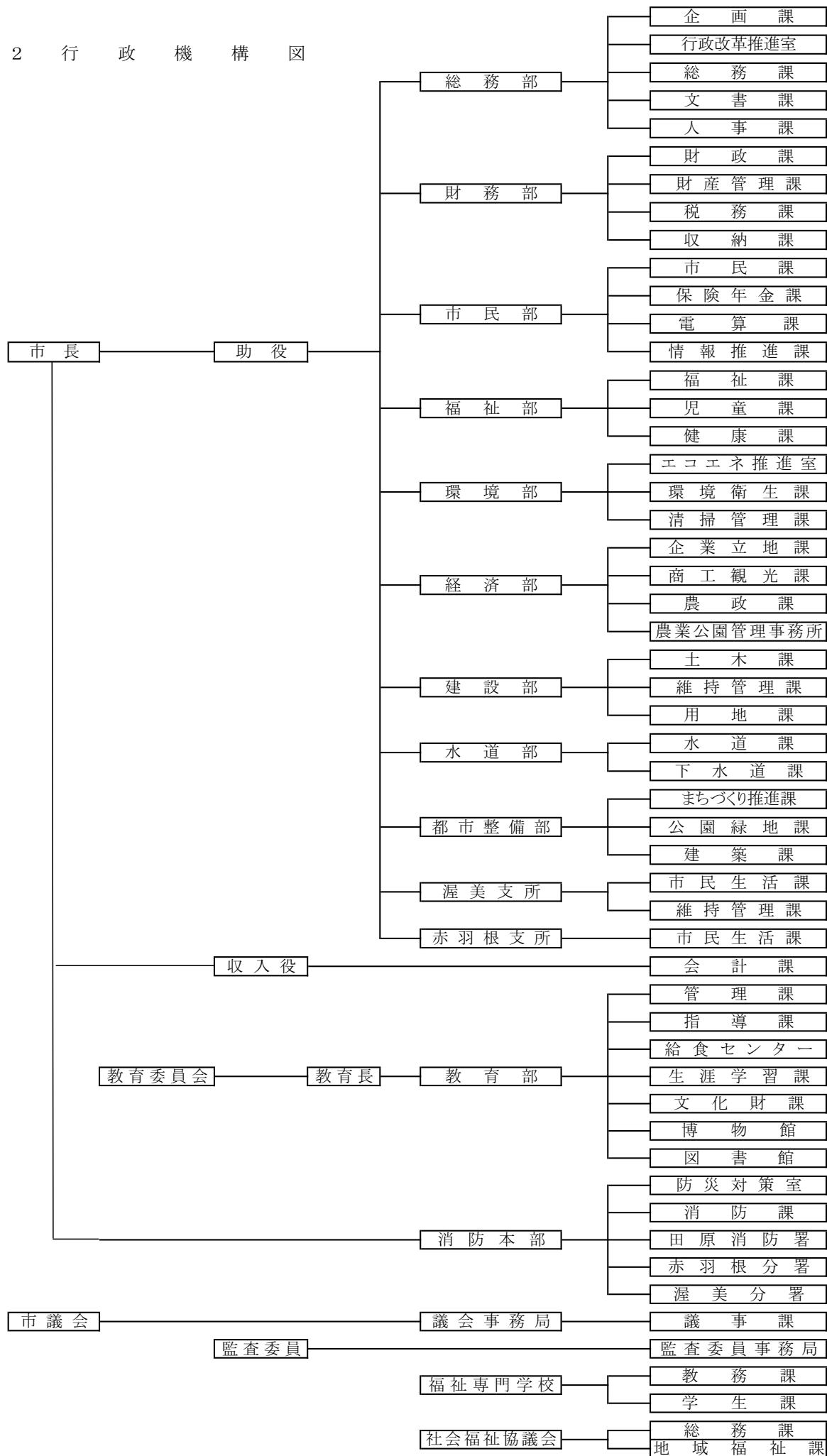
(単位:人、%、世帯)

区分		年	平成14年	平成15年	平成16年	平成17年	平成18年
人 口	総 数		36,814	36,926	43,552	43,748	66,354
	男		18,801	18,889	22,146	22,315	33,398
	女		18,013	18,037	21,406	21,433	32,956
	前年対比		99.80	100.3	117.9	100.5	151.7
世 帯 数			11,497	11,614	13,484	13,759	20,232
1世帯当たり人口			3.20	3.18	3.23	3.18	3.28

(各年4月1日現在)

平成15年までは旧田原町の数字

2 行政機構図



### 3 税務機構及び事務分掌

(平成18年10月1日現在)

課名	係名	職 員 数							事 務 分 掌	
		課長・室長	主幹	補佐	係長	主任	主事	主事補		事務員
税務課	市民税係	1			1	4	3	1		1 市県民税の調定及び賦課に関する事。 2 軽自動車税の調定及び賦課に関する事。 3 その他諸税の調定及び賦課に関する事。 4 市税の徴収に関する事。 5 その他国税及び県税に関する事。
	資産税係			1	(1) 補佐兼	4	3	1		1 固定資産税の調定及び賦課に関する事。 2 国有資産等所在市町村交付金及び納付金に関する事。 3 課税台帳に関する事。 4 土地・家屋、償却資産の評価及び資料に関する事。 5 特別土地保有税に関する事。 6 市税の徴収に関する事。
	小計	1	0	1	1	8	6	2	0	19人
収納課	収納係	1	1		2 (専門員)	1	1			1 市税の徴収に関する事。 2 滞納整理及び滞納処分に関する事。 3 徴収受嘱託に関する事。 4 差押物件の公売処分に関する事。 5 固定資産評価審査委員会に関する事。
	小計	1	1	0	2	1	1	0	0	6人
合計		2	1	1	3	9	7	2	0	25人



財

政

財 政

(1) 平成18年度一般会計歳入歳出当初予算額

歳 入				歳 出			
区 分	予算額 (千円)	構成比 (%)	前年度比 (%)	区 分	予算額 (千円)	構成比 (%)	前年度比 (%)
市 税	14,993,274	45.9	123.6	議 会 費	247,938	0.8	114.8
市 民 税	7,398,511	22.6	120.4	総 務 費	5,241,984	16.0	111.2
固 定 資 産 税	6,569,659	20.1	126.4	( 徴 税 費 )	379,308	1.1	156.1
軽自動車税	139,001	0.4	182.4	( そ の 他 )	4,862,676	14.9	108.7
市たばこ税	446,000	1.4	168.9	民 生 費	6,027,535	18.4	154.3
鉦 産 税	100	0.0	100.0	衛 生 費	4,891,742	15.0	169.5
特別土地保有税	2	0.0	100.0	労 働 費	34,329	0.1	68.7
都市計画税	440,001	1.4	97.8	農 林 水 産 業 費	2,611,965	8.0	151.2
地 方 譲 与 税	1,062,000	3.3	210.8	商 工 費	646,723	2.0	119.9
利 子 割 交 付 金	53,000	0.2	151.4	土 木 費	4,803,059	14.7	107.4
配 当 割 交 付 金	14,000	0.0	127.3	消 防 費	1,595,216	4.9	124.0
株式等譲渡所得割交付金	10,000	0.0	166.7	教 育 費	3,396,390	10.4	100.7
地方消費税交付金	593,000	1.8	148.3	災 害 復 旧 費	2	0.0	0.0
ゴルフ場利用税交付金	23,000	0.1	皆増	公 債 費	3,153,116	9.6	166.5
自動車取得税交付金	569,000	1.7	153.8	諸 支 出 金	1	0.0	100.0
地方特例交付金	311,000	1.0	42.6	予 備 費	30,000	0.1	100.0
地 方 交 付 税	2,870,000	8.8	206.5				
交通安全対策特別交付金	12,000	0.0	120.0				
分担金及び負担金	424,561	1.3	169.2				
使用料及び手数料	373,956	1.1	140.6				
国庫支出金	2,154,923	6.6	159.2				
県 支 出 金	1,834,712	5.6	169.3				
財 産 収 入	39,274	0.1	88.8				
寄 付 金	5,583	0.0	380.1				
繰 入 金	1,846,481	5.7	114.9				
繰 越 金	600,000	1.8	100.0				
諸 収 入	512,236	1.6	54.0				
市 債	4,378,000	13.4	130.0				
合 計	32,680,000	100.0	130.1	合 計	32,680,000	100.0	130.1

## (2) 平成17年度一般会計歳入歳出決算額

歳 入					歳 出				
区 分	予算現額 (千円)	決算額 (千円)	決算額 構成比 (%)	決算額前 年比(%)	区 分	予算現額 (千円)	決算額 (千円)	決算額 構成比 (%)	決算額 前年比 (%)
市 税	13,866,105	14,083,510	45.8	119.5	議 会 費	238,080	226,623	0.8	108.9
市民税	7,250,713	7,360,238	23.9	133.4	総 務 費	4,840,220	4,578,223	16.0	130.6
固定資産税	5,739,499	5,806,871	18.9	107.3	(徴税費)	315,770	294,591	1.0	119.9
軽自動車税	76,789	83,058	0.3	104.0	(その他)	4,524,450	4,283,632	15.0	131.4
市たばこ税	349,000	365,813	1.2	119.9	民 生 費	5,056,643	4,714,826	16.5	120.4
鉦 産 税	100	305	0.0	127.6	衛 生 費	3,593,347	3,469,817	12.1	186.2
特別土地保有税	3	600	0.0	133.3	労 働 費	49,973	49,629	0.2	100.0
都市計画税	450,001	466,625	1.5	100.4	農 林 水 産 業 費	2,123,461	2,026,756	7.1	116.3
地方譲与税	690,080	707,069	2.3	155.9	商 工 費	552,113	517,860	1.8	27.9
利子割交付金	41,000	39,334	0.1	79.3	土 木 費	5,838,768	5,594,897	19.5	92.9
配当割交付金	13,700	22,841	0.1	194.1	消 防 費	1,610,326	1,403,296	4.9	108.5
株式等譲渡所得割交付金	6,700	39,565	0.1	338.1	教 育 費	3,735,077	3,502,656	12.2	119.5
地方消費税交付金	487,643	537,453	1.8	109.4	災 害 復 旧 費	14,352	14,351	0.1	60.7
自動車取得税交付金	503,000	522,165	1.7	139.2	公 債 費	2,416,676	2,413,674	8.4	90.8
地方特例交付金	593,062	593,062	1.9	81.7	諸 支 出 金	122,608	122,606	0.4	皆増
地方交付税	1,877,335	1,943,680	6.3	164.3	予 備 費	29,320	0	—	—
交通安全対策特別交付金	12,000	12,424	0.0	117.1					
分担金及び負担金	355,038	352,813	1.2	145.0					
使用料及び手数料	320,281	336,351	1.1	119.3					
国庫支出金	1,804,792	1,887,983	6.1	165.5					
県 支 出 金	1,443,701	1,386,457	4.5	126.4					
財 産 収 入	49,245	32,424	0.1	1.0					
寄 付 金	11,835	11,656	0.0	122.7					
繰 入 金	1,306,438	1,305,726	4.3	皆増					
繰 越 金	1,294,029	1,293,992	4.2	63.1					
諸 収 入	1,672,489	1,783,941	5.8	310.9					
市 債	3,864,500	3,834,700	12.5	101.7					
ゴルフ場利用税交付金	17,000	15,221	0.1	皆増					
合 計	30,229,964	30,742,367	100.0	111.8	合 計	30,229,964	28,635,214	100.0	109.9

## (3) 一般会計徴税費

(単位:千円、%)

項目		年度	平成16年度	平成17年度	平成18年度
収入額	(1) 市 税		12,101,124	12,131,678	14,993,274
	(2) 個人の県民税		756,125	1,108,944	1,252,439
	(3) 合 計		12,857,249	12,932,082	16,245,713
徴 人件費	(4) 基 本 給		82,527	73,719	116,939
	(5) 諸 手 当		67,063	58,835	64,746
	超過勤務手当		11,562	12,688	10,229
	税務特別手当		144	252	360
	その他の手当		55,357	45,895	54,157
	(6) そ の 他		21,818	19,037	30,480
	(7) 小 計		171,408	151,591	212,165
税 需用費	(8) 旅 費		537	536	354
	(9) 賃 金		0	0	0
	(10) そ の 他		54,122	46,198	107,004
	(11) 小 計		54,659	46,734	107,358
費 報奨金及びこれに類する経費	(12) 納期前納付の報奨金		27,930	28,084	42,740
	(13) 納税貯蓄組合補助金		0	0	0
	(14) 納 税 報 奨 金		0	0	0
	(15) そ の 他		32	4	2
	(16) 小 計		27,962	28,088	42,742
その他	(17) そ の 他		779	772	1,043
	(18) 合 計		254,808	227,185	363,308
県民税徴収取扱費	(19) 納税通知書(通知書を含む)の数を基準にした金額		1,140	1,200	1,800
	(20) 徴収額を基準にした金額		47,040	49,351	74,000
	(21) 報奨金の額に相当する金額		1,764	1,749	2,000
	(22) 合 計		49,944	52,300	77,800
	(23) (18) - (22)		204,864	174,885	285,508
税収入に対する徴収費の割合	(24) (18) / (3) (%)		1.98	1.76	2.24
	(25) (23) / (1) (%)		1.69	1.44	1.90
(26) 徴税職員数			24人	20	28
職員1人当り人件費	(7) / (26)		7,142	7,580	7,577

[課税状況調より]

# 市税の総括

平成17年度市税決算状況

(単位:千円、%)

税目	区分	予算現額	調定額	収入額	不納欠損額	収入未済額	収納率
1	市民税	7,250,713	7,512,096	7,360,238	6,378	145,479	98.0
	個人	2,224,952	2,416,846	2,267,930	6,213	142,703	93.8
	現年課税分	2,224,950	2,285,668	2,247,538	0	38,130	98.3
	滞納繰越分	2	131,178	20,392	6,213	104,573	15.5
	法人	5,025,761	5,095,250	5,092,308	165	2,776	99.9
	現年課税分	5,025,759	5,092,087	5,091,296	0	791	99.9
	滞納繰越分	2	3,163	1,012	165	1,985	32.0
2	固定資産税	5,739,499	6,010,666	5,806,871	3,062	200,733	96.6
	固定資産税	5,730,802	6,001,551	5,797,756	3,062	200,733	96.6
	現年課税分	5,730,800	5,825,046	5,770,113	0	54,933	99.1
	滞納繰越分	2	176,505	27,643	3,062	145,800	15.7
	交付金	8,697	9,115	9,115	0	0	100.0
3	軽自動車税	76,789	87,926	83,058	157	4,710	94.5
	現年課税分	76,787	83,865	81,947	0	1,917	97.7
	滞納繰越分	2	4,061	1,111	157	2,793	27.4
4	市たばこ税	349,000	365,813	365,813	0	0	100.0
5	鉱産税	100	305	305	0	0	100.0
6	特別土地保有税	3	48,568	600	0	47,968	1.2
	現年課税分	1	0	0	0	0	—
	滞納繰越分	2	48,568	600	0	47,968	1.2
7	都市計画税	450,001	472,216	466,625	31	5,560	98.8
	現年課税分	450,000	467,667	465,395	0	2,273	99.5
	滞納繰越分	1	4,549	1,230	31	3,287	27.0
	合計	13,866,105	14,497,590	14,083,510	9,628	404,451	97.1
	現年課税分	13,866,094	14,129,566	14,031,522	0	98,044	99.3
	滞納繰越分	11	368,024	51,988	9,628	306,407	14.1

# 市 民 稅

## 1 個人市民税

### (1) 納税義務者数の推移

(単位: 人)

区分		年度	平成14年度	平成15年度	平成16年度	平成17年度	平成18年度
普通徴収	均等割のみ		858	827	965	1,303	2,807
	所得割のみ		1,786	1,801	2,312	0	0
	均等割と所得割		4,967	5,033	6,387	9,237	18,153
	計		7,597	7,706	9,664	10,540	20,960
特別徴収	均等割のみ		90	87	104	194	261
	所得割のみ		1,039	1,022	1,206	0	0
	均等割と所得割		7,989	7,869	8,674	9,904	13,164
	計		9,118	8,978	9,984	10,098	13,425
合計			16,715	16,684	19,648	20,638	34,385

[課税状況調より]

### (2) 調定額の推移

(単位: 千円、%)

区分		年度	平成14年度	平成15年度	平成16年度	平成17年度	平成18年度
普通徴収	均等割		11,622	11,782	22,056	27,292	58,094
	所得割		519,957	504,781	610,636	707,368	1,316,771
	計		531,579	516,563	632,636	734,660	1,374,865
	前年比		100.6	97.2	122.5	116.1	187.1
特別徴収	均等割		16,158	15,912	26,334	28,367	40,189
	所得割		1,131,788	1,119,584	1,194,141	1,227,860	1,628,405
	計		1,147,946	1,135,496	1,220,475	1,256,227	1,668,594
	前年比		98.9	98.9	107.5	102.9	132.8
合計			1,679,525	1,652,059	1,853,167	1,990,887	3,043,459

[課税状況調より]



## (3) 所得区分別課税状況

区 分		均等割のみを納める者		所得割のみを納める者		均等割と所得割を納める者			合 計					
		納税義務 者数 人	均等割額 千円	納税義務 者数 人	所得割額 千円	納税義務 者数 人	均等割額 千円	所得割額 千円	均等割を納める者		所得割を納める者		納税義務 者数 人	
									納税義務 者数 人	均等割額 千円	納税義務 者数 人	所得割額 千円		
平成 14 年度	給与所得者	463	926	2,664	156,178	11,066	22,132	1,250,270	11,529	23,058	13,730	1,406,448	14,193	
	営業等所得者	125	250	70	6,995	516	1,032	108,406	641	1,282	586	115,401	711	
	農業所得者	143	286	7	752	538	1,076	48,765	681	1,362	545	49,517	688	
	その他事業所得													
	その他の所得者	216	432	84	6,671	823	1,646	73,708	1039	2,078	907	80,379	1,123	
	家屋敷等のみ	0	0							0	0			0
	計	947	1,894	2,825	170,596	12,943	25,886	1,481,149	13,890	27,780	15,768	1,651,745	16,715	
平成 15 年度	給与所得者	505	1,010	3,433	193,366	12,305	24,610	1,338,673	12,810	25,620	15,738	1,532,039	16,243	
	営業等所得者	136	272	77	7,826	610	1,220	116,894	746	1,492	687	124,720	823	
	農業所得者	247	494	10	438	825	1,650	77,138	1072	2,144	835	77,576	1,082	
	その他事業所得													
	その他の所得者	267	534	111	11,545	924	1,848	75,991	1,191	2,382	1035	87,536	1,302	
	家屋敷等のみ	0	0							0	0			0
	計	1155	2,310	3,631	213,175	14,664	29,328	1,608,696	15,819	31,638	18,295	1,821,871	19,450	
平成 16 年度	給与所得者	465	1,395	3,309	184,048	12,621	37,863	1,319,279	13,086	39,258	15,930	1,503,327	16,395	
	営業等所得者	115	345	78	8,233	602	1,806	115,515	717	2,151	680	123,748	795	
	農業所得者	207	621	7	486	822	2,466	69,632	1029	3,087	829	70,118	1036	
	その他事業所得													
	その他の所得者	281	843	124	10,449	997	2,991	97,195	1,278	3,834	1,121	107,644	1,402	
	家屋敷等のみ	0	0							0	0			0
	計	1,068	3,204	3,518	203,216	15,042	45,126	1,601,621	16,110	48,330	18,560	1,804,837	19,628	
平成 17 年度	給与所得者	995	2,250	0	0	16,333	43,836	1,612,172	17,328	46,086	16,333	1,612,172	17,328	
	営業等所得者	132	381	0	0	661	1,857	131,552	793	2,238	661	131,552	793	
	農業所得者	156	467	0	0	886	2,648	98,796	1,042	3,115	836	98,796	1,042	
	その他事業所得													
	その他の所得者	214	611	0	0	1261	3,609	92,708	1,475	4,220	1,261	92,708	1,475	
	家屋敷等のみ	0	0							0	0			0
	計	1,497	3,709	0	0	19,141	51,950	1,935,228	20,638	55,659	19,141	1,935,228	20,638	
平成 18 年度	給与所得者	1935	5,143	0	0	25,408	74,064	2,288,010	27,343	79,207	25,408	2,288,010	27,343	
	営業等所得者	265	717	0	0	1,154	3,368	199,724	1,419	4,085	1,154	199,724	1,419	
	農業所得者	396	1,090	0	0	2,110	6,214	305,512	2,506	7,304	2,110	305,512	2,506	
	その他事業所得													
	その他の所得者	472	844	0	0	2,645	6,843	151,930	3,117	7,687	2,645	151,930	3,117	
	家屋敷等のみ	0	0							0	0			0
	計	3,068	7,794	0	0	31,317	90,489	2,945,176	34,385	98,283	31,317	2,945,176	34,385	

[課税状況調より]

(4) 課税標準額の段階別課税状況

(単位:千円)

区分 課税標準の段階	納税義務者数 (人)	総所得等 金額	所得控除額															
			雑損	医療費	社会 保険料	小規模 企業共 済等掛 金	生命保 険料	損害 保険料	寄付金	障害者		老年 者	寡婦		寡夫	勤 労学 生	配偶者	
										普通	特別		一般	特別 割増			一般 70歳 未満	老人 70歳 以上
10万円以下の金額	1,501	1,021,424	0	26,721			25,712	2,300	0	3,380	8,700	0	3,640	1,800	520	520	20,130	3,040
10万円を超え100万円以下	9,892	13,616,374	635	183,243			256,382	21,962	780	43,940	66,000	0	34,320	20,100	4,680	/	347,820	87,400
100万円を超え200万円以下	9,174	22,270,569	447	98,571			286,264	23,188	2,501	26,260	46,800	0	31,200	3,900	6,760	/	449,130	62,700
200万円を超え300万円以下	4,928	17,973,660	0	63,933			176,600	15,485	396	21,840	21,900	0	8,840	900	3,120	/	305,580	10,260
300万円を超え400万円以下	2,363	11,834,929	774	40,597			102,145	9,565	192	15,600	16,800	0	3,900	0	0	/	221,760	4,180
400万円を超え550万円以下	2,095	13,598,723	0	40,370			95,884	8,520	183	12,220	14,700	0	1,300	0	0	/	263,340	3,040
550万円を超え700万円以下	814	6,446,551		21,536			38,037	3,609	170	3,640	5,700	0	520	/	/	/	99,990	1,140
700万円を超え1,000万円以下	337	3,376,682	0	14,548			16,483	1,970	1,545	2,340	3,300	0	520	/	/	/	46,860	760
1,000万円を超える金額	237	5,149,656	0	15,075			11,484	1,498	2,311	780	1,500	0	260	/	/	/	16,500	1,520
合計	31,341	95,288,568	1856	504,594			1,008,991	88,097	8,078	130,000	185,400	0	84,500	26,700	15,080	520	#####	174,040
200万円以下の金額	20,567	36,908,367	1082	308,535		99,495	568,358	47,450	3,281	73,580	121,500	0	69,160	25,800	11,960	520	817,080	153,140
200万円を超え700万円以下	10,200	49,853,863	774	166,436		110,873	412,666	37,179	941	53,300	59,100	0	14,560	900	3120	/	890,670	18,620
700万円を超える金額	574	8,526,338	0	29,623		77,510	27,967	3,468	3,856	3,120	4,800	0	780	/	/	/	63,360	2,280

[課税状況調より]

(単位:千円)

課税標準の段階	所得控除額								課税標準額	算出税額	税額控除	所得割額	平均税率 %
	配偶者特別	扶養				配偶者及び扶養親族のうち同居特障加算分	基礎	計					
		一般 0～15歳 23～69歳	特定 16～22歳	老人 70歳以上	同居老親 70歳以上								
10万円以下の金額	4,650	59,400	24,300	2,280	37,350	4,600	447,480	861,451	614,012	19,932	21	19,173	2.6
10万円を超え100万円以下	24,730	681,450	283,950	21,280	317,700	31,740	3,214,200	7,702,266	5,682,609	157,598	227	146,084	2.8
100万円を超え200万円以下	25,300	825,000	301,500	20,140	229,500	21,160	3,038,970	8,626,121	13,708,830	410,276	547	377,998	3.0
200万円を超え300万円以下	17,560	604,560	263,250	18,620	180,900	12,190	1,575,750	5,817,198	11,702,724	456,589	533	421,291	3.9
300万円を超え400万円以下	9,630	415,800	217,800	11,780	150,300	8,970	798,930	3,726,391	8,444,162	429,305	353	396,882	5.1
400万円を超え550万円以下	7,870	428,010	341,550	14,060	140,400	8,740	739,200	4,050,541	10,518,934	613,903	220	580,051	5.9
550万円を超え700万円以下	5,820	116,160	132,300	5,700	49,950	3,220	296,340	1,639,117	5,488,728	348,206	153	334,403	6.4
700万円を超え1,000万円以下	700	60,720	59,400	3,420	27,900	1,840	132,660	767,661	3,271,459	230,602	398	223,949	7.1
1,000万円を超える金額		60,720	40,950	2,660	18,450	920	91,080	600,623	5,245,853	450,702	981	445,345	8.7
合計	96,260	3,251,820	1,665,000	99,940	1,152,450	93,380	10,334,610	33,791,369	64,677,311	3,117,113	3,433	2,945,176	4.9
200万円以下の金額	54,680	1,565,850	609,750	43,700	584,550	57,500	6,700,650	17,189,838	20,005,451	587,806	795	543,255	2.9
200万円を超え700万円以下	40,880	1,564,530	954,900	50,160	521,550	33,120	3,410,220	15,233,247	36,154,548	1,848,003	1,259	1,732,627	5.1
700万円を超える金額	700	121,440	100,350	6,080	46,350	2,760	223,740	1,368,284	8,517,312	681,304	1,379	669,294	8.1

[課税状況調より]

## 2 法人市民税

### (1) 年度別課税状況(現年度分決算額)

単位(千円:%)

区分		年度	平成13年度	平成14年度	平成15年度	平成16年度	平成17年度
調 定 額	均 等 割 額		85,776	89,208	94,516	99,738	114,856
	法 人 税 額 割		3,738,677	4,814,037	4,593,496	3,527,132	4,976,440
	合 計		3,824,453	4,903,245	4,688,012	3,626,870	5,091,296
	対 前 年 度 比		196.7	128.2	95.6	77.4	140.4

### (2) 年度別均等割別法人数

区分税率	年度	平成13年度	平成14年度	平成15年度	平成16年度	平成17年度
地方税法第312条第1項第1号に該当する法人 3,000,000円		5	5	5	5	5
地方税法第312条第1項第2号に該当する法人 1,750,000円		2	3	4	5	5
地方税法第312条第1項第3号に該当する法人 410,000円		49	45	51	53	57
地方税法第312条第1項第4号に該当する法人 400,000円		7	6	6	6	13
地方税法第312条第1項第5号に該当する法人 160,000円		26	30	31	31	41
地方税法第312条第1項第6号に該当する法人 150,000円		8	8	8	8	13
地方税法第312条第1項第7号に該当する法人 130,000円		147	144	166	163	255
地方税法第312条第1項第8号に該当する法人 120,000円		2	2	5	4	6
地方税法第312条第1項第9号に該当する法人 50,000円		478	485	567	569	887
非 法 人 等		7	9	12	26	19
合 計		732	737	856	870	1,301

[課税状況調より]

# 固定資産税

## 固定資産税

### 1 納税義務者数（法定免税点以上のもの）

（単位：人）

区分 \ 年度		平成14年度	平成15年度	平成16年度	平成17年度	平成18年度
固定資産税	土地	8,994	10,658	10,605	10,709	16,674
	家屋	9,210	11,110	11,171	11,278	17,925
	償却資産	985	1,284	1,466	1,443	2,918
	計	19,162	23,052	23,242	23,430	37,517

[概要調書より]

### 2 調定額（現年課税分）

（単位：千円）

区分 \ 年度		平成14年度	平成15年度	平成16年度	平成17年度	平成18年度
固定資産税	土地	1,474,142	1,446,997	1,512,224	1,613,874	1,931,539
	家屋	1,937,856	1,807,872	1,952,264	2,185,776	2,427,393
	償却資産	1,642,197	1,831,164	1,942,707	1,970,462	2,794,845
	計	5,054,195	5,086,033	5,407,195	5,770,112	7,153,777
交付金		6,130	6,144	8,697	9,115	13,114

平成17年度以前は、決算時調定額

平成18年度は当初調定額

### 3 土地総括表(平成18年度)

地目		地 籍 (㎡)				決 定 価 格	
		非課税地積	評価総地積	免税点未満	免税点以上	総額	免税点未満
田	一般田	560,262	18,055,340	671,644	17,383,696	1,565,865	56,565
	介在田・市街化区域田	35,189	79,172	2,736	76,436	1,469,935	54,970
畑	一般畑	538,365	53,257,807	2,446,406	50,811,401	4,105,070	185,121
	介在畑・市街化区域畑	64,890	563,214	2,724	560,490	12,118,840	62,392
宅地	小規模住宅用地		3,541,182	34,578	3,506,604	81,714,880	488,830
	一般住宅用地		5,481,834	4,718	5,477,116	93,517,202	72,210
	商業地等(非住宅用地)		10,180,306	14,836	10,165,470	122,326,424	24,287
	計	1,128,757	19,203,322	54,132	19,149,190	297,558,506	585,327
池 沼		364,759	737,870	25,456	712,414	76,336	1,323
山林	一般山林	24,620,524	30,041,984	4,354,673	25,687,311	695,151	99,944
	介在山林	50,655	198,716	2,714	196,002	379,275	4,534
牧 場		1,489	107,659	0	107,659	6,503	0
原 野		139,274	1,346,958	164,193	1,182,765	107,663	4,641
雑種地	ゴルフ場の用地		754,573	0	754,573	1,383,021	0
	鉄軌道用地	6,314	46,930	10	46,920	1,408	0
	その他	6,230,919	4,263,674	111,276	4,152,398	28,458,495	36,774
	計	6,237,233	5,065,177	111,286	4,953,891	29,842,924	36,774
その他		26,181,384					
合計		59,922,781	128,657,219	7,835,964	120,821,255	347,926,068	1,091,591

(千円)	左に係る課税標準額	筆数(筆)				単位当り価格(円)	
		非課税筆数	評価筆数	免税点未満	免税点以上	平均価格	最高価格
1,509,300	1,565,865	3,527	20,579	1,004	19,575	87	145
1,414,965	170,239	322	178	9	169	18,566	37,719
3,919,949	4,103,638	4,481	65,751	3,925	61,826	77	117
12,056,448	1,283,879	220	1,226	18	1,208	21,517	57,180
81,226,050	9,323,974		29,750	573	29,177	23,076	87,465
93,444,992	22,514,058		25,983	253	25,730	17,059	87,465
122,302,137	79,964,594		9,382	120	9,262	12,016	89,880
296,973,179	111,802,626	3,627	65,115	946	64,169	15,495	89,880
75,013	76,336	108	507	32	475	103	145
595,207	695,151	2,927	27,210	4,805	22,405	23	63
374,741	200,514	251	626	23	603	1,909	5,661
6,503	6,503	3	8	0	8	60	70
103,022	69,556	436	2,629	321	2,308	80	15,840
1,383,021	884,729		98	0	98	1,833	2,100
1,408	1,408	30	128	1	127	30	30
28,421,721	17,745,517	3,931	7,725	468	7,257	6,675	65,519
29,806,150	18,631,654	3,961	7,951	469	7,482	5,892	65,519
		71,949					
346,834,477	138,605,961	91,812	191,780	11,552	180,228	2,704	

[概要調書より]



#### 4 家屋（平成18年度）

##### (1) 家屋総括表

区 分		棟 数	床 面 積 (m <sup>2</sup> )	決 定 価 格 (千円)	単 位 当 たり 価 格 (円)
木 造	総 数	36,293	3,161,978	55,846,270	17,662
	免税点未満	3,181	160,865	134,281	835
	免税点以上	33,112	3,001,113	55,711,989	18,564
木造以外	総 数	13,852	3,605,351	121,080,684	33,584
	免税点未満	222	7,958	15,475	1,945
	免税点以上	13,630	3,597,393	121,065,209	33,654
計	総数	50,145	6,767,329	176,926,954	26,144
	免税点未満	3,403	168,823	149,756	887
	免税点以上	46,742	6,598,506	176,777,198	26,790
非 課 税 家 屋		684	152,891	-	-

構 造	提示平均価額(円)	単位当たり価格／提示平均価額(%)	参考
木 造	17,619	100	実際免税点の額 200,000円 [概要調書より]
非木造	33,533	100	

##### (2) 木造家屋に関する調

家屋の種類	区分	棟 数	床 面 積 (m <sup>2</sup> )	決 定 価 格 (千円)	単 位 当 たり 価 格 (円)
専 用 住 宅		13,853	1,516,371	46,389,769	30,593
共 同 住 宅・寄 宿 舎		982	119,116	2,678,198	22,484
併 用 住 宅		477	56,891	1,463,341	25,722
農 家 住 宅		3,813	436,810	887,281	2,031
旅 館・料 亭・ホ テ ル		35	5,932	69,984	11,798
事 務 所・銀 行・店 舗		354	27,816	645,146	23,193
劇 場・病 院		15	2,050	68,259	33,297
公 衆 浴 場		0	0	0	0
工 場・倉 庫		384	39,361	317,860	8,076
土 蔵		632	21,361	33,394	1,563
附 属 家		15,748	936,270	3,293,038	3,517
合 計		36,293	3,161,978	55,846,270	17,662

[概要調書より]

## (3) 木造以外の家屋に関する調

種類	構造	棟数	床面積 (m <sup>2</sup> )	決定価格 (千円)	単位当たり価格 (円)
事務所・店舗等	鉄骨鉄筋コンクリート造	5	16,533	1,783,376	107,868
	鉄筋コンクリート造	106	63,987	3,413,278	53,343
	鉄骨造	824	204,527	10,261,765	50,173
	軽量鉄骨造	389	37,693	817,350	21,684
	れんが造・コンクリートブロック造	18	1,099	13,232	12,040
	その他	0	0	0	0
	小計	1,342	323,839	16,289,001	50,300
住宅・アパート	鉄骨鉄筋コンクリート造	3	8,537	516,676	60,522
	鉄筋コンクリート造	356	190,231	8,653,635	45,490
	鉄骨造	1,310	229,231	9,923,985	43,293
	軽量鉄骨造	1,668	217,165	7,150,316	32,926
	れんが造・コンクリートブロック造	103	6,456	87,928	13,620
	その他	13	11,000	691,612	62,874
	小計	3,453	662,620	27,024,152	40,784
病院・ホテル	鉄骨鉄筋コンクリート造	5	31,865	2,825,629	88,675
	鉄筋コンクリート造	25	26,331	2,539,828	96,458
	鉄骨造	47	17,945	1,181,064	65,816
	軽量鉄骨造	3	888	9,450	10,642
	れんが造・コンクリートブロック造	1	12	569	47,417
	その他	0	0	0	0
	小計	81	77,041	6,556,540	85,105
工場・倉庫・市場	鉄骨鉄筋コンクリート造	4	38,258	3,071,135	80,274
	鉄筋コンクリート造	169	30,012	3,132,301	104,368
	鉄骨造	3,083	1,839,926	59,220,219	32,186
	軽量鉄骨造	2,190	229,256	1,186,992	5,178
	れんが造・コンクリートブロック造	510	19,241	96,654	5,023
	その他	10	762	2,897	3,802
	小計	5,966	2,157,455	66,710,198	30,921
その他	鉄骨鉄筋コンクリート造	1	18	1,074	59,667
	鉄筋コンクリート造	137	6,026	172,029	28,548
	鉄骨造	1,317	277,113	3,900,375	14,075
	軽量鉄骨造	1,049	79,801	354,449	4,442
	れんが造・コンクリートブロック造	207	4,325	48,909	11,308
	その他	299	17,113	23,957	1,400
	小計	3,010	384,396	4,500,793	11,709
合計	13,852	3,605,351	121,080,684	33,584	

[概要調書より]

## (4) 新增分家屋

区分	構造	平成14年度	平成15年度	平成16年度	平成17年度	平成18年度
棟数	木造	183	182	228	204	225
	非木造	139	149	136	173	254
	計	322	331	364	377	479
	前年比	83.2	102.8	110.0	103.6	127.1
床面積 (㎡)	木造	22,402	24,441	29,941	24,574	27,789
	非木造	24,048	80,995	20,278	40,401	74,265
	計	46,450	105,436	50,219	90,620	102,054
	前年比	79.4	227.0	47.6	180.4	112.6
決定価格 (千円)	木造	1,505,615	1,543,479	1,980,130	1,687,506	1,844,513
	非木造	1,297,191	4,486,731	1,261,339	2,829,845	4,624,016
	計	2,802,806	6,030,210	3,241,469	4,517,351	6,468,529
	前年比	75.8	215.1	53.8	139.4	143.2

[概要調書より]

## (ア) 木造新增分家屋(平成17年度建築分)

種類	棟数	床面積 (㎡)	決定価格 (千円)	単位当たり価格 (円)
専用住宅	166	21,318	1,510,511	70,856
共同住宅・寄宿舎	5	1,388	85,890	61,880
併用住宅	19	2,483	150,096	60,449
農家住宅	0	0	0	0
旅館・料亭・ホテル	1	208	13,945	67,043
事務所・銀行・店舗	5	314	18,978	60,439
劇場・病院	0	0	0	0
公衆浴場	0	0	0	0
工場・倉庫	12	1,232	33,026	26,807
土蔵	0	0	0	0
附属家	17	846	32,067	37,904
合計	225	27,789	1,844,513	66,376

[概要調書より]

## (イ) 木造以外の新增分家屋(平成17年度建築分)

種類	構造	棟数	床面積 (m <sup>2</sup> )	決定価格 (千円)	単位当たり価格 (円)
事務所・ 店舗	鉄骨鉄筋コンクリート造	0	0	0	0
	鉄筋コンクリート造	0	0	0	0
	鉄骨造	25	5,673	367,493	64,779
	軽量鉄骨造	35	1,422	65,923	46,359
	れんが造・コンクリートブロック造	0	0	0	0
	その他	0	0	0	0
	小計	60	7,095	433,416	61,088
住宅・ アパート	鉄骨鉄筋コンクリート造	0	0	0	0
	鉄筋コンクリート造	0	0	0	0
	鉄骨造	18	3,256	228,517	70,183
	軽量鉄骨造	53	8,224	564,623	68,656
	れんが造・コンクリートブロック造	1	43	3,367	78,302
	その他	1	122	10,158	83,262
	小計	73	11,645	806,665	69,271
病院・ ホテル	鉄骨鉄筋コンクリート造	0	0	0	0
	鉄筋コンクリート造	4	1,284	206,393	160,742
	鉄骨造	2	3,937	413,219	104,958
	軽量鉄骨造	0	0	0	0
	れんが造・コンクリートブロック造	0	0	0	0
	その他	0	0	0	0
	小計	6	5,221	619,612	118,677
工場・ 倉庫・ 市場	鉄骨鉄筋コンクリート造	0	0	0	0
	鉄筋コンクリート造	3	3,976	478,176	120,266
	鉄骨造	99	45,849	2,261,858	49,333
	軽量鉄骨造	7	319	10,915	34,216
	れんが造・コンクリートブロック造	1	14	1,122	80,143
	その他	0	0	0	0
	小計	110	50,158	2,752,071	54,868
その他	鉄骨鉄筋コンクリート造	0	0	0	0
	鉄筋コンクリート造	0	0	0	0
	鉄骨造	3	127	11,474	90,346
	軽量鉄骨造	2	19	778	40,947
	れんが造・コンクリートブロック造	0	0	0	0
	その他	0	0	0	0
	小計	5	146	12,252	83,918
合計		254	74,265	4,624,016	62,264

[概要調書より]

5 償却資産総括表(平成18年度)

種 類	決 定 価 格 (千円)	課 税 標 準 額 (千円)	課 税 標 準 額 の 内 訳		
			課税標準の特例規定の適用を受けるもの (千円)	左記以外のもの (千円)	
市長が価格等を決定したもの	構 築 物	28,894,131	27,839,376	545,681	27,293,695
	機 械 及 び 装 置	119,480,158	116,932,968	4,718,151	112,214,817
	船 舶	99,594	67,411	32,183	35,228
	航 空 機	0	0	0	0
	車 両 及 び 運 搬 具	912,643	912,643	0	912,643
	工 具、器 具 及 び 備 品	22,145,618	22,145,618	0	22,145,618
	調 整 額	0	0		0
	小 計	171,532,144	167,898,016	5,296,015	162,602,001
法第三八九条	大 臣 配 分	40,142,000	31,115,881		
	知 事 配 分	678,372	655,595		
	小 計	40,820,372	31,771,476		
合 計		212,352,516	199,669,492		
内 訳	田原市分		199,669,492		
	愛知県分		0		

[概要調書より]

# 都市計画税

## 都市計画税

### 1 納税義務者数(法定免税点以上のもの)

(単位:人)

区分 \ 年度		平成14年度	平成15年度	平成16年度	平成17年度	平成18年度
都市 計画 税	土 地	4,035	4,069	4,115	4,171	4,728
	家 屋	3,658	3,736	3,803	3,878	4,488
	実 数	5,283	5,351	5,411	5,483	6,240

[概要調書より]

### 2 調定額(現年課税分)

(単位:千円)

区分 \ 年度		平成14年度	平成15年度	平成16年度	平成17年度	平成18年度
都市 計画 税	土 地	238,514	229,193	228,301	227,270	238,096
	家 屋	255,636	232,919	236,451	242,136	221,654
	計	494,150	462,112	464,752	469,406	459,750

### 3 納税義務者数に関する調

区 分	総 数	免税点未満のもの	免税点以上のもの
土 地	4,935 人	207 人	4,728 人
家 屋	4,780	292	4,488
実 数	6,517	277	6,240

[概要調書より]

### 4 法定価格及び課税標準額等に関する調

区 分			市 街 化 区 域		
			地積・床面積等	決 定 価 格	課税標準額
土地の地積	宅地等	宅地	7,399 千㎡	151,914,609 千円	81,287,141 千円
		その他	1,558	20,680,262	13,130,774
		小計	8,957	172,594,871	94,417,915
	農地	420	9,775,774	885,513	
	計	9,377	182,370,645	95,303,428	
家屋の床面積	木造家屋	518,266 ㎡	12,706,803	12,706,803	
	木造以外の家屋	1,849,608	76,415,167	76,015,408	
	計	2,367,874	89,121,970	88,722,211	
合計				271,492,615	184,025,639
土地の筆数	宅地等	宅地	8,878 筆	税 率	0.25%
		その他	2,080		
		小計	10,958		
	農地	914			
	計	11,872			
家屋の棟数	木造家屋	5,742 棟	調定見込額	459,750千円	
	木造以外の家屋	3,444			
	計	9,186			

[概要調書より]



# 諸 税

軽 自 動 車 税

市 た ば こ 税

鉦 産 税

特 別 土 地 保 有 税

国 民 健 康 保 険 税

1 軽自動車税

区 分	税率(円)	平成14年度		平成15年度		平成16年度		平成17年度		平成18年度	
		台数(台)	税額(千円)	台数(台)	税額(千円)	台数(台)	税額(千円)	台数(台)	税額(千円)	台数(台)	税額(千円)
原動機付自転車(50cc以下)	1,000	2,116	2,116	2,088	2,088	2,512	2,512	2,425	2,425	3,800	3,800
〃 (90cc以下)	1,200	118	142	137	164	169	202	174	208	241	289
〃 (125cc以下)	1,600	66	106	64	102	81	129	82	131	120	192
〃 (ミニカー)	2,500	5	13	4	10	4	10	7	17	14	35
軽二輪(250cc以下)	2,400	398	955	400	960	527	1264	546	1,310	766	1,838
軽四輪 乗用(自家用)	7,200	4,541	32,695	4,736	34,099	5,875	42,300	6,195	44,604	9,968	71,770
〃 乗用(営業用)	5,500	0	0	0	0	0	0	0	0	0	0
〃 貨物(自家用)	4,000	5,032	20,128	4,951	19,804	6,538	26,152	6,492	25,968	12,495	49,980
〃 貨物(営業用)	3,000	25	75	28	84	31	93	32	96	49	147
小型特殊(農耕用)	1,600	1,403	2,245	1,457	2,331	1,658	2,652	1,722	2,755	4,160	6,656
〃 (その他一般)	4,700	352	1,654	452	2,124	520	2,444	522	2,453	667	3,135
小型二輪(251cc以上)	4,000	443	1,772	460	1,840	582	2,328	605	2,420	28,105	133,526
合 計		14,499	61,901	14,777	63,606	18,497	80,086	18,802	82,387	33,135	141,262

[課税状況調より]

## 2 市たばこ税

(単位:千本、千円、%)

項目		年度	平成13年度	平成14年度	平成15年度	平成16年度	平成17年度
旧3級品除く	本数		85,440	88,081	91,866	101,797	122,204
	前年比		98.1	103.1	104.3	110.8	120.0
	税額		227,953	234,900	263,993	303,051	363,801
	前年比		98.1	103.0	112.4	114.8	120.0
旧3級品	本数		1,110	1,053	1,326	1,396	1,424
	前年比		95.2	94.9	125.9	105.3	102.0
	税額		1,405	1,433	1,817	1,971	2,011
	前年比		95.1	102.0	126.8	108.5	102.0
合計	本数		86,549	89,134	93,192	103,193	123,628
	前年比		98.1	103.0	104.6	110.7	119.8
	税額		229,358	236,332	266,771	305,022	365,813
	前年比		98.1	103.0	112.9	114.3	119.9

※ 15年度の合計欄中、税額は手持ち品課税分含む。

## 3 鉱産税

(単位:千円、%)

区分		年度	平成13年度	平成14年度	平成15年度	平成16年度	平成17年度
課税標準額	200万円以下		13,606	22,975	10,789	6,833	1,967
	200万円超		9,473	3,680	16,441	19,194	29,163
	合計		23,079	26,655	27,230	26,027	31,130
税額			189	255	239	239	305
前年比			131.3	134.9	93.7	100.0	127.6

[課税状況調より]

## 4 特別土地保有税(平成17年度)

(単位:千円、件)

区分	現年課税分			滞納繰越分		
	調定額	収入額	件数	調定額	収入額	件数
保有分	0	0	0	48,568	600	2
取得分	0	0	0	0	0	0
合計	0	0	0	48,568	600	2

5 国民健康保険税

(1) 平成18年度予算額及び平成17年度決算額

(単位:千円)

歳 入			歳 出					
区 分		平成18年度 当初予算額	平成17年度 決 算 額	区 分		平成18年度 当初予算額	平成17年度 決 算 額	
国民健康保険 税	一 般	2,493,392	1,984,157	一 般	人件費	2,066	2,014	
	退 職	207,108	194,860	管 理 費	そ の 他	20,637	28,863	
督 促 手 数 料 等		2	3	連 合 会 負 担 金		1,535	1,262	
国庫 支 出 金	療養給付費負担金	1,632,954	1,376,567	賦 課 徴 収 費		8,160	3,123	
	高額医療費共同事業負担金	36,596	35,094	運 営 協 議 会 費		275	157	
	財 政 調 整 交 付 金	166,751	191,661	趣 旨 普 及 費		650	327	
	介護納付金分調整交付金	6,000	0	療 養 費	一 般	3,259,408	2,542,429	
	計	1,842,301	1,603,322	給 付 金	退 職	725,688	579,991	
療養給付費交付金		694,913	538,519	療 養 費	一 般	27,242	21,199	
県 支 出 金		388,493	395,124		退 職	6,191	3,975	
連 合 会 支 出 金		0	5,510	審 査 支 払 手 数 料		11,910	9,154	
共 同 事 業 交 付 金		120,001	137,120	高 額 療 養 費	一 般	306,600	211,902	
財 産 収 入		1	33		退 職	49,400	41,305	
繰入金	一 般 会 計	350,000	360,201	移 送 費		200	0	
	基 金	100,000	0	出 産 育 児 一 時 金		59,150	35,400	
繰越金	療養給付費交付金	1	0	葬 祭 費		32,480	28,210	
	そ の 他	190,068	196,774	老 人 保 険 拠 出 金		1,168,718	996,896	
諸  収  入	物 品 売 払 収 入		1	0	介 護 納 付 金		514,450	393,231
	延滞金	一 般	1	40	共 同 事 業 拠 出 金		146,384	140,373
		退 職	1	0	保 険 衛 生 普 及 費		1,399	2,649
	加算金	一 般	1	0	疾 病 予 防 費		30,522	20,219
		退 職	1	0	基 金 積 立 金		50	33
	過 料		1	0	公 債 費		55	0
	預 金 利 子		20	3	還 付 金	一 般	6,000	5,246
	滞 納 処 分 費		1	0		退 職	600	84
	第 三 者 納 付 金	一 般	4,000	11,917	償 還 金		1	1,733
		退 職	1	339	還 付 加 算 金	一 般	500	210
返 納 金	一 般	1	56	退 職		40	0	
	退 職	1	0	予 備 費		10,000	0	
雑 入		1	114,427					
歳 入 合 計		6,390,311	5,542,405	歳 出 合 計		6,390,311	5,069,985	

## (2) 保険税賦課状況(現年度分)

区 分 \ 年 度	平成14年度	平成15年度	平成16年度	平成17年度
所 得 割 額 (千円)	533,725	607,515	570,617	1,168,148
資 産 割 額 (千円)	142,431	167,594	179,524	335,502
均 等 割 額 (千円)	351,154	461,909	466,358	809,304
平 等 割 額 (千円)	164,098	205,344	210,648	344,735
算 定 額 (千円)	1,191,408	1,442,362	1,427,147	2,657,689
軽 減 額 (千円)	69,622	87,543	90,221	148,627
減 免 額 (千円)	5,308	3,953	4,277	5,926
限 度 超 過 額 (千円)	107,979	78,130	78,303	274,661
調 定 額 (千円)	1,017,975	1,156,234	1,256,514	2,228,475
収 納 額 (千円)	981,596	1,116,018	1,214,111	2,137,227
還 付 未 済 額 (千円)	0	6	9	49
未 納 額 (千円)	36,379	40,216	42,403	91,297
収 納 率 (%)	96.4	96.5	96.6	95.9
1世帯当たり収納額 (円)	187,470	171,037	181,454	187,900
1人当たり収納額 (円)	71,218	61,601	66,425	65,009
課 税 対 象 世 帯 (世帯)	5,236	6,525	6,691	11,374
課 税 対 象 人 数 (人)	13,783	18,117	18,278	32,875

収 納

## 1 市税等納期一覧表

納期月	税目等	納期限(または振替日)
4月	国民健康保険税(1期分)	平成18年 5月1日
5月	固定資産税(全期・1期) 都市計画税(全期・1期) 軽自動車税(全期)	5月31日
6月	市県民税(全期・1期) 国民健康保険税(過年度)	6月30日
7月	固定資産税(2期) 都市計画税(2期)	7月31日
8月	市県民税(2期) 国民健康保険税(2期)	8月31日
9月	国民健康保険税(3期)	10月2日
10月	市県民税(3期)	10月31日
11月	国民健康保険税(4期)	11月30日
12月	固定資産税(3期) 都市計画税(3期)	12月25日
1月	市県民税(4期) 国民健康保険税(5期)	平成19年 1月31日
2月	固定資産税(4期) 都市計画税(4期)	2月28日
3月	市県民税(随1期) 国民健康保険税(随期)	4月2日

## 2 市税年度別決算状況

科目	年度 区分	平成13年度				平成14年度				調定額
		調定額	収入額	徴収率	収入額 前年比	調定額	収入額	収納率	収入額 前年比	
1	市民税	5,604,670	5,523,280	98.6	150.9	6,692,892	6,602,976	98.7	119.5	6,571,605
	個人	1,777,999	1,699,380	95.6	99.0	1,786,877	1,699,869	95.1	100.0	1,880,685
	現年課税分	1,711,965	1,688,287	98.6	98.8	1,708,418	1,689,827	98.9	100.1	1,791,598
	滞納繰越分	66,034	11,093	16.8	120.8	78,459	10,042	12.8	90.5	89,087
	法人	3,826,671	3,823,900	99.9	196.7	4,906,015	4,903,107	99.9	128.2	4,690,921
	現年課税分	3,824,453	3,823,646	100.0	196.7	4,903,245	4,902,712	100.0	128.2	4,688,012
	滞納繰越分	2,218	254	11.5	88.2	2,770	395	14.3	155.5	2,908
2	固定資産税	5,151,031	5,089,518	98.8	100.5	5,120,836	5,048,583	98.6	99.2	5,173,187
	固定資産税	5,144,769	5,083,256	98.8	100.4	5,115,706	5,042,453	98.6	99.2	5,167,042
	現年課税分	5,092,728	5,072,188	99.6	100.5	5,054,195	5,031,866	99.6	99.2	5,086,033
	滞納繰越分	52,041	11,067	21.3	82.2	61,511	10,588	17.2	95.7	81,010
	交付金	6,262	6,262	100.0	167.1	6,130	6,130	100.0	97.9	6,144
3	軽自動車税	60,553	58,605	96.8	102.8	63,812	61,945	97.1	105.7	65,711
	現年課税分	58,897	58,015	98.5	102.2	61,872	61,258	99.0	105.6	63,894
	滞納繰越分	1,656	590	35.6	235.1	1,941	687	35.4	116.4	1,817
4	市たばこ税	229,358	229,358	100.0	98.1	236,332	236,332	100.0	103.0	266,771
5	鉱産税	189	189	100.0	131.3	255	255	100.0	134.9	239
6	特別土地保有税	35,681	6,310	17.7	91.6	34,767	4,205	12.1	66.6	30,562
	現年課税分	11,818	6,205	52.5	90.7	5,396	4,205	77.9	67.8	—
	滞納繰越分	23,863	105	0.4	210.0	29,371	0	0	皆減	30,562
7	都市計画税	500,325	496,704	99.3	101.4	497,771	492,804	99.0	99.2	466,920
	現年課税分	497,520	495,854	99.7	101.5	494,150	492,167	99.6	99.3	462,112
	滞納繰越分	2,806	850	30.3	55.5	3,622	636	15.8	74.8	4,808
	合計	11,581,808	11,403,964	98.5	119.9	12,647,665	12,447,100	98.4	109.1	12,574,995
	現年課税分	11,433,190	11,380,005	99.5	119.9	12,469,992	12,424,752	99.6	109.2	12,364,804
	滞納繰越分	148,618	23,959	16.1	96.8	177,673	22,348	12.6	93.3	210,191



(単位:千円、%)

平成15年度			平成16年度				平成17年度			
収入額	収納率	収入額 前年比	調定額	収入額	収納率	収入額 前年比	調定額	収入額	収納率	収入額 前年比
6,471,584	98.5	98.0	5,621,339	5,517,933	98.2	85.3	7,512,096	7,360,238	98.0	133.4
1,783,683	94.8	104.9	1,990,947	1,890,396	95.0	106.0	2,416,846	2,267,930	93.8	120.0
1,771,000	98.6	104.8	1,899,063	1,870,621	98.5	105.6	2,285,668	2,247,538	98.3	120.1
12,683	14.2	126.3	91,884	19,775	21.5	155.9	131,178	20,392	15.5	103.1
4,687,901	99.9	95.6	3,630,392	3,627,537	99.9	77.4	5,095,250	5,092,308	99.9	140.4
4,687,545	100.0	95.6	3,627,444	3,626,870	99.9	77.4	5,092,087	5,091,296	99.9	140.4
356	12.2	90.1	2,948	668	22.7	187.6	3,163	1,012	32.0	151.5
5,084,997	98.3	100.7	5,503,720	5,413,291	98.4	106.5	6,010,666	5,806,871	96.6	107.3
5,078,852	98.3	100.7	5,495,024	5,404,594	98.4	106.4	6,001,551	5,797,756	96.6	107.3
5,063,621	99.6	100.6	5,407,196	5,383,892	99.6	106.3	5,825,046	5,770,113	99.1	107.2
15,232	18.8	143.9	87,828	20,703	23.6	135.9	176,505	27,643	15.7	133.5
6,144	100.0	100.2	8,697	8,698	100.0	141.6	9,115	9,115	100.0	104.8
63,712	97.0	102.9	82,044	79,870	97.4	125.4	87,926	83,058	94.5	104.0
63,198	98.9	103.2	80,090	79,336	99.1	125.5	83,865	81,948	97.7	103.3
514	28.3	74.8	1,954	534	27.3	103.9	4,061	1,110	27.3	207.9
266,771	100.0	112.9	305,023	305,023	100.0	114.3	365,813	365,813	100.0	119.9
239	100.0	93.7	239	239	100.0	100.0	305	305	100.0	127.6
100	0.3	2.4	30,462	450	1.5	450.0	48,568	600	1.2	133.3
—	—	—	—	—	—	—	—	—	—	—
100	0.3	皆増	30,462	450	1.5	450.0	48,568	600	1.2	133.3
462,015	99	93.8	469,543	464,968	99.0	100.6	472,216	466,625	98.8	100.4
460,513	99.7	93.6	464,637	463,059	99.7	100.6	467,667	465,395	99.5	100.5
1502	31.2	236.2	4,906	1,909	38.9	127.1	4,549	1,230	27.0	64.4
12,349,418	98.2	99.2	12,012,370	11,781,773	98.1	95.4	14,497,590	14,083,510	97.1	119.5
12,319,031	99.6	99.1	11,792,389	11,737,737	99.5	95.3	14,129,566	14,031,522	99.3	119.5
30,387	14.5	136.0	219,981	44,037	20.0	144.9	368,024	51,988	14.1	118.1

### 3 前納報奨金の交付状況

(単位:千円、%)

年度・税目	項目	調 定		納 期 前 納 付				報奨金 交付額
		件 数	調 定 額	件 数	率	税 額	率	
13 年 度	市 県 民 税	7,693	766,128	3,890	50.6	425,641	55.6	9,632
	固 定 資 産 税	12,365	5,595,053	7,750	62.7	1,290,326	23.1	36,428
	計	20,058	6,361,181	11,640	58.0	1,715,967	27.0	46,060
14 年 度	市 県 民 税	7,585	768,964	3,553	46.8	446,821	58.1	10,528
	固 定 資 産 税	12,539	5,548,390	7,942	63.3	1,347,629	24.3	38,100
	計	20,124	6,317,354	11,495	57.1	1,794,450	28.4	48,628
15 年 度	市 県 民 税	7,706	735,838	3,476	45.1	422,879	57.5	4,913
	固 定 資 産 税	12,608	5,466,853	8,022	63.6	4,475,858	81.9	18,606
	計	20,314	6,202,691	11,498	56.6	4,898,737	79.0	23,519
16 年 度	市 県 民 税	9,766	919,442	4,205	43.1	472,027	51.3	5,524
	固 定 資 産 税	15,031	5,873,307	9,009	59.9	4,638,416	79.0	21,622
	計	24,797	6,792,749	13,214	53.3	5,110,443	75.2	27,146
17 年 度	市 県 民 税	10,608	1,040,937	4,549	42.9	540,281	51.9	6,294
	固 定 資 産 税	15,133	5,818,229	9,101	60.1	2,172,311	37.3	22,221
	計	25,741	6,859,166	13,650	53.0	2,712,592	39.5	28,515

(注) 平成14年度まで交付率は、税額の1.0%、交付限度額は10万円  
平成15年度から交付率は、税額の0.5%、交付限度額は5万円

### 4 督促状・催告書の発送件数状況

区 分		一 般 会 計					国保会計	合 計
		市 民 税		固 定 資 産 税 都 市 計 画 税	軽 自 動 車 税	小 計	国 民 健 康 保 険 税	
		個 人	法 人					
13 年 度	督 促 状	2,448	32	1,756	1,122	5,358	2,313	7,671
	催 告 書	1,639	0	685	589	2,913	1,548	4,461
14 年 度	督 促 状	2,448	32	1,756	1,122	5,358	2,313	7,671
	催 告 書	2,523	27	1,697	1,157	5,404	2,205	7,654
15 年 度	督 促 状	2,819	35	2,055	1,203	6,112	2,654	8,757
	催 告 書	1,084	15	607	468	2,174	919	3,093
16 年 度	督 促 状	3,718	27	2,812	1,363	7,920	3,032	10,952
	催 告 書	1,533	15	819	517	2,884	887	3,771
17 年 度	督 促 状	4,812	27	3,729	1,535	10,103	4,450	14,553
	催 告 書	1,670	3	938	575	3,186	1,195	4,381

## 5 不納欠損状況

(単位:件、千円)

区分 \ 年度		平成13年度	平成14年度	平成15年度	平成16年度	平成17年度
個人市民税	件数	7	9	93	269	88
	税額	217	294	5,079	8,056	6,213
法人市民税	件数	0	0	2	2	2
	税額	0	0	72	54	165
固定資産税	件数	0	11	18	110	31
	税額	0	761	392	1,605	3,062
軽自動車税	件数	2	7	9	47	23
	税額	8	50	45	161	157
都市計画税	件数	0	11	10	6	1
	税額	0	159	7	27	31
市税計	件数	9	38	132	434	145
	税額	225	1,264	5,595	9,903	9,628
国保一般分	件数	3	7	54	24	62
	税額	32	307	3,047	3,941	7,503
国保退職分	件数	0	0	0	19	0
	税額	0	0	0	343	1,295
国保計	件数	3	7	54	43	62
	税額	32	307	3,047	4,284	8,798
合計	件数	12	45	186	477	207
	税額	256	1,571	8,642	14,187	18,426

## 6 口座振替加入状況

(単位:人、%)

		平成13年度	平成14年度	平成15年度	平成16年度	平成17年度
市県民税	義務者数	7,632	7,686	9,600	9,690	17,566
	口座振替者数	5,340	5,319	6,904	6,814	13,153
	加入率	70.0	69.2	71.9	70.3	74.9
固定資産税	義務者数	12,073	12,232	14,701	14,606	15,588
	口座振替者数	9,464	9,564	11,642	11,584	14,000
	加入率	78.4	78.2	79.2	79.3	89.8
軽自動車税	義務者数	13,574	13,908	17,371	17,659	28,527
	口座振替者数	9,613	9,686	12,436	12,454	22,885
	加入率	70.8	69.6	71.6	70.5	80.2
国民健康保険税	義務者数	5,098	5,236	6,525	6,691	11,374
	口座振替者数	4,137	4,140	5,285	5,287	9,371
	加入率	81.1	79.1	81.0	79.0	82.4

## 7 国民健康保険税決算状況推移

(単位:千円、%)

区 分		調 定 額	収 入 額	徴 収 率	収 入 額 前 年 比	
平成 13 年 度	一 般	現年課税分	906,497	870,692	96.1	100.6
		滞納繰越分	94,141	18,049	19.2	140.6
		計	1,000,638	888,741	88.8	101.2
	退 職	現年課税分	92,949	92,020	99.0	116.3
		滞納繰越分	2,339	314	13.4	46.0
		計	95,288	92,334	96.9	115.7
	合 計	現年課税分	999,446	962,713	96.3	101.9
		滞納繰越分	96,480	18,362	19.0	135.8
		計	1,095,926	981,075	89.5	102.4
平成 14 年 度	一 般	現年課税分	921,627	886,745	96.2	101.8
		滞納繰越分	107,712	17,861	16.6	99.0
		計	1,029,339	904,606	87.9	101.8
	退 職	現年課税分	96,348	94,851	98.5	103.1
		滞納繰越分	5,277	672	12.7	214.0
		計	101,625	95,523	94.0	103.5
	合 計	現年課税分	1,017,975	981,596	96.4	102.0
		滞納繰越分	112,989	18,533	16.4	100.9
		計	1,130,964	1,000,129	88.4	101.9
平成 15 年 度	一 般	現年課税分	1,047,675	1,008,044	96.2	113.7
		滞納繰越分	133,878	18,514	13.8	103.7
		計	1,181,553	1,026,558	86.9	113.5
	退 職	現年課税分	108,559	107,974	99.5	113.8
		滞納繰越分	6,041	445	7.4	66.2
		計	114,600	108,419	94.6	113.5
	合 計	現年課税分	1,156,234	1,116,018	96.5	113.7
		滞納繰越分	139,919	18,959	13.5	102.3
		計	1,296,153	1,134,977	87.6	113.5
平成 16 年 度	一 般	現年課税分	1,139,423	1,097,544	96.3	108.9
		滞納繰越分	150,659	32,535	21.6	175.7
		計	1,290,082	1,130,079	87.6	110.1
	退 職	現年課税分	117,091	116,567	99.6	108.0
		滞納繰越分	6,165	540	8.8	121.3
		計	123,256	117,107	95.0	108.0
	合 計	現年課税分	1,256,514	1,214,111	96.6	108.8
		滞納繰越分	156,824	33,075	21.1	174.5
		計	1,413,338	1,247,186	88.2	109.9
平成 17 年 度	一 般	現年課税分	2,032,727	1,944,026	95.6	177.1
		滞納繰越分	268,895	40,130	14.9	123.3
		計	2,301,622	1,984,156	86.2	175.6
	退 職	現年課税分	195,748	193,201	98.7	165.7
		滞納繰越分	8,444	1,660	19.7	307.4
		計	204,192	194,861	95.4	166.4
	合 計	現年課税分	2,228,475	2,137,227	95.9	176.0
		滞納繰越分	277,339	41,790	15.1	126.3
		計	2,505,814	2,179,017	87.0	174.7

市 税 概 要

平成18年11月発行

編集 田原市財務部税務課・収納課

〒441-3492 田原市田原町南番場30番地1

電話(0531)22-1111