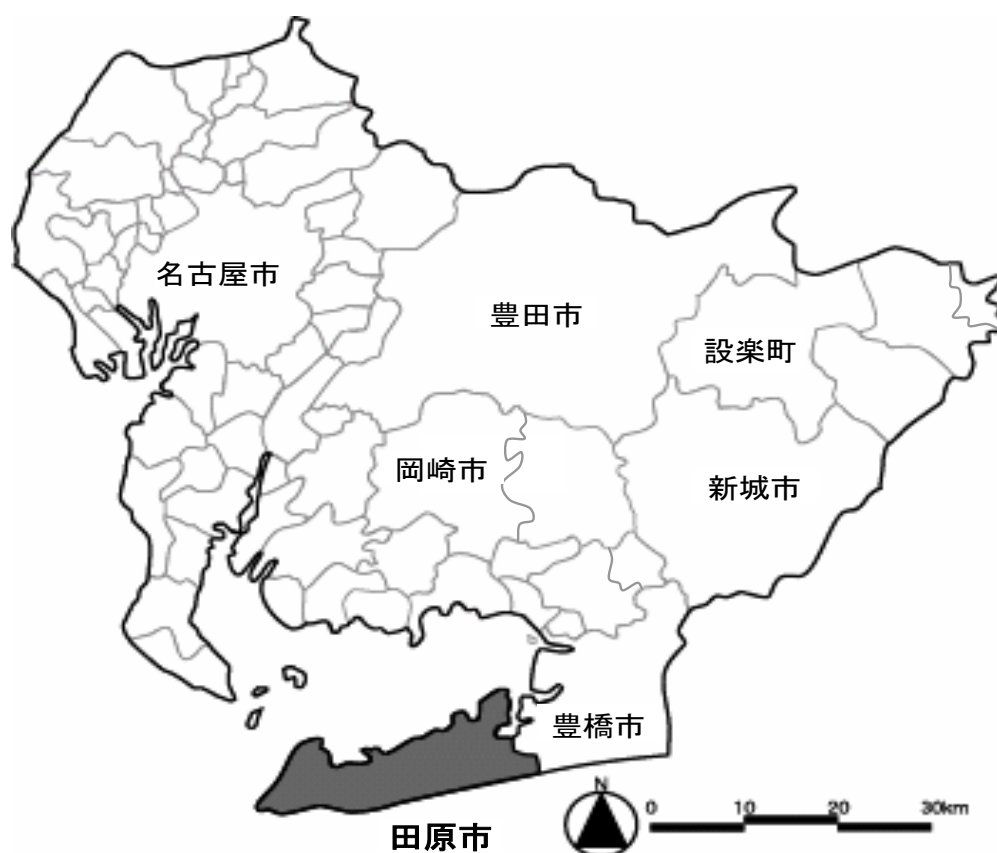


1 市 勢

(1) 田原市の位置図



- ・市制施行 平成15年8月20日
- ・位 置 東経 137° 16' 00"
北緯 34° 39' 56"
- ・行政面積 188. 58 km²
- ・東西延長 30. 00 km
- ・南北延長 15. 5 km
- ・海岸線延長 97. 1 km

(2) 人口及び世帯数等の推移

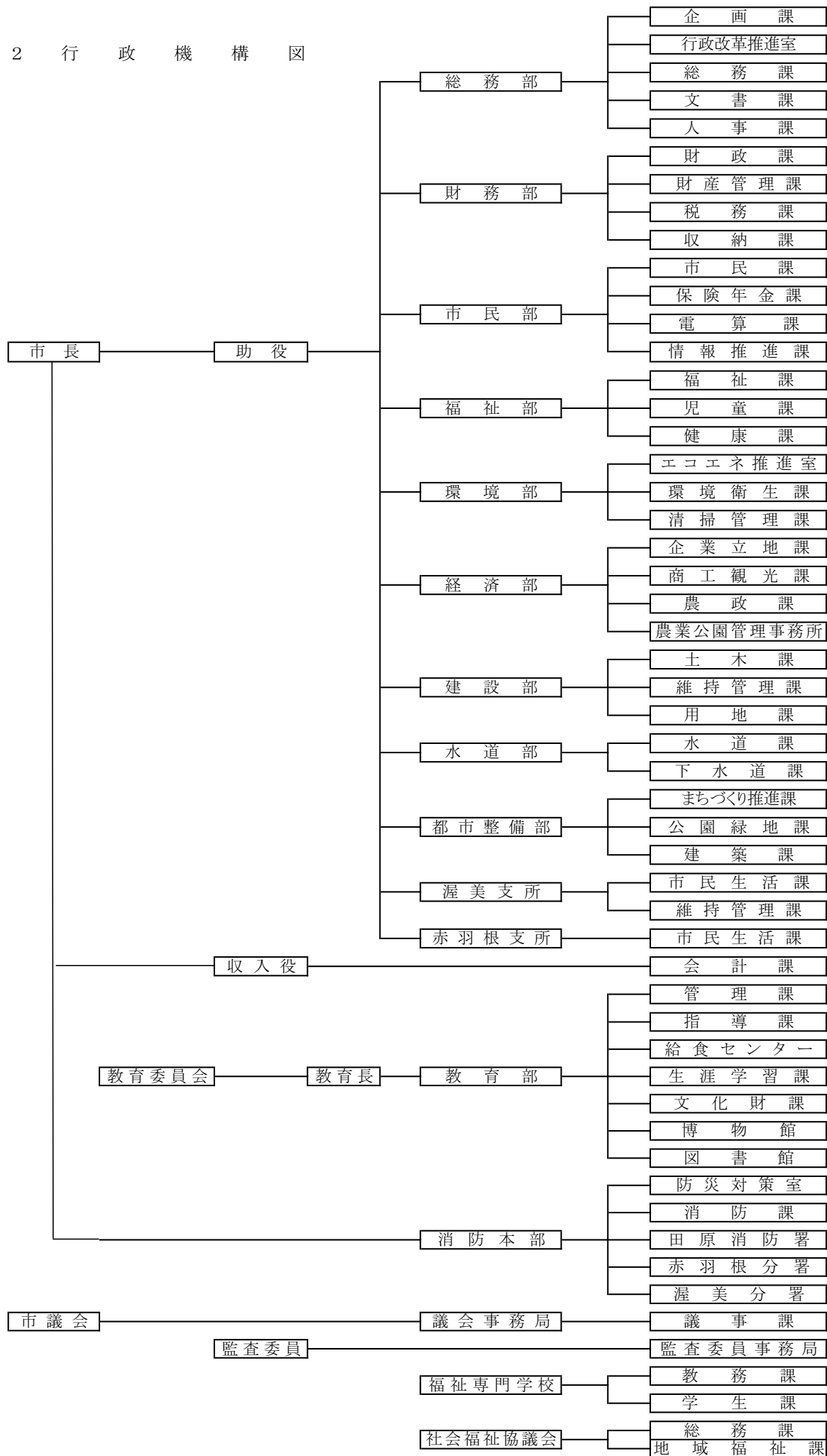
(単位:人、%、世帯)

| 区分 | | 年 | 平成14年 | 平成15年 | 平成16年 | 平成17年 | 平成18年 |
|----------|------|---|--------|--------|--------|--------|--------|
| 人 口 | 総 数 | | 36,814 | 36,926 | 43,552 | 43,748 | 66,354 |
| | 男 | | 18,801 | 18,889 | 22,146 | 22,315 | 33,398 |
| | 女 | | 18,013 | 18,037 | 21,406 | 21,433 | 32,956 |
| | 前年対比 | | 99.80 | 100.3 | 117.9 | 100.5 | 151.7 |
| 世 帯 数 | | | 11,497 | 11,614 | 13,484 | 13,759 | 20,232 |
| 1世帯当たり人口 | | | 3.20 | 3.18 | 3.23 | 3.18 | 3.28 |

(各年4月1日現在)

平成15年までは旧田原町の数字

2 行政機構図



3 税務機構及び事務分掌

(平成18年10月1日現在)

| 課名 | 係名 | 職 員 数 | | | | | | | 事 務 分 掌 | |
|-------------|------------------|-------|----|----|------------|----|----|-----|---------|---|
| | | 課長・室長 | 主幹 | 補佐 | 係長 | 主任 | 主事 | 主事補 | | 事務員 |
| 税 務 課 | 市 民 税 係 | 1 | | | 1 | 4 | 3 | 1 | | 1 市県民税の調定及び賦課に関する事 2 軽自動車税の調定及び賦課に関する事 3 その他諸税の調定及び賦課に関する事 4 市税の徴収に関する事 5 その他国税及び県税に関する事 |
| | 資 産 税 係 | | | 1 | (1) 補佐兼 | 4 | 3 | 1 | | 1 固定資産税の調定及び賦課に関する事 2 国有資産等所在市町村交付金及び納付金に関する事 3 課税台帳に関する事 4 土地・家屋、償却資産の評価及び資料に関する事 5 特別土地保有税に関する事 6 市税の徴収に関する事 |
| | 小計 | | 1 | 0 | 1 | 1 | 8 | 6 | 2 | 0 |
| 収 納 課 | 収 納 係 | 1 | 1 | | 2 (専門員) | 1 | 1 | | | 1 市税の徴収に関する事 2 滞納整理及び滞納処分に関する事 3 徴収受嘱託に関する事 4 差押物件の公売処分に関する事 5 固定資産評価審査委員会に関する事 |
| | 小計 | 1 | 1 | 0 | 2 | 1 | 1 | 0 | 0 | 6人 |
| 合計 | | 2 | 1 | 1 | 3 | 9 | 7 | 2 | 0 | 25人 |