

# 市の概要

# 1 市 勢

## (1) 田原市の位置図



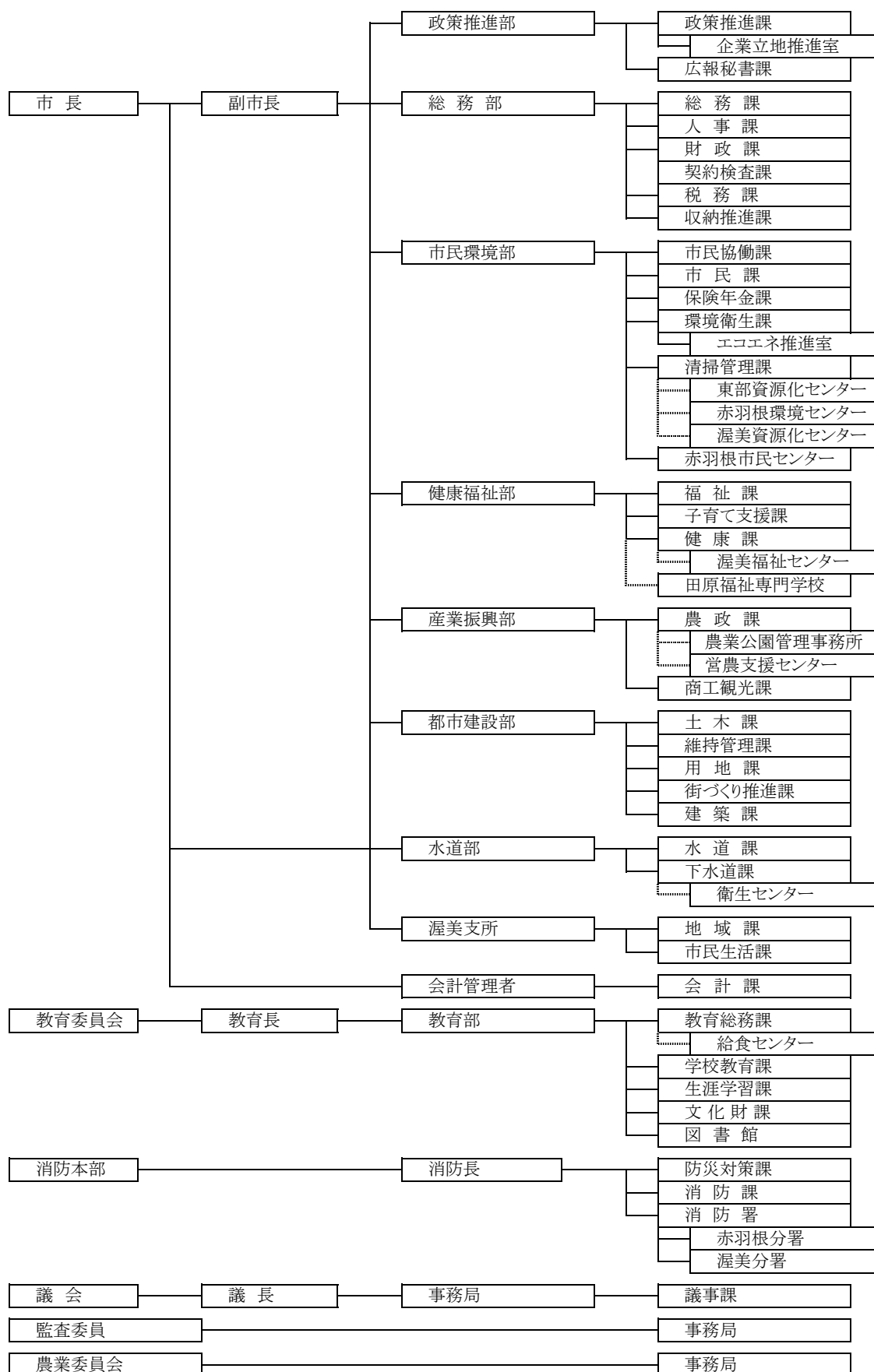
- ・市制施行 平成15年8月20日
- ・位 置 東経 137° 16'00”  
北緯 34° 39'56
- ・行政面積 188.81 km<sup>2</sup>
- ・東西延長 約30.0 km
- ・南北延長 約15.5 km
- ・海岸線延長 97.1 km

## (2) 人口及び世帯数等の推移

(単位:人、%、世帯)

区 分		年	平成19年	平成20年	平成21年	平成22年	平成23年
人 口	総 数		66,611	66,634	66,612	66,493	66,148
	男		33,666	33,782	33,770	33,643	33,376
	女		32,945	32,852	32,842	32,850	32,772
	前年対比		100.4	100.0	100.0	99.8	99.5
世 帯 数			20,232	20,812	21,262	21,597	21,682
1世帯当たり人口			3.29	3.20	3.13	3.08	3.05

(各年4月1日現在)



### 3 税務機構及び事務分掌

(平成23年4月1日現在)

課名	グループ名	職員数						事務分掌	
		課長	主幹	副主幹	主査	主任	主事		主事補
税務課	市民税G			1	2	2	1	1	1 税制の企画及び調整に関すること。 2 市県民税の調定、賦課及び徴収に関すること。 3 国税及び県税に関すること。
	資産税G	1	1	1	3	6	1		1 固定資産税の調定、賦課及び徴収に関すること。 2 課税台帳に関すること。 3 家屋及び償却資産の調査及び評価に関すること。 4 土地の調査及び評価に関すること。 5 特別土地保有税に関すること。 6 軽自動車税の調定、賦課及び徴収に関すること。 7 国有資産等所在市町村助成交付金に関すること。 8 その他諸税の調定、賦課及び徴収に関すること。
	小計	1	1	2	5	8	2	1	20人
収納推進課	収納G	1		2	1	3	1		1 市税、保険料、使用料等の徴収に関すること。 2 滞納整理及び滞納処分に関すること。 3 差押物件の公売処分に関すること。 4 固定資産評価審査委員会との連絡に関すること。
	小計	1	0	2	1	3	1	0	8人
合計		2	1	4	6	11	3	1	28人